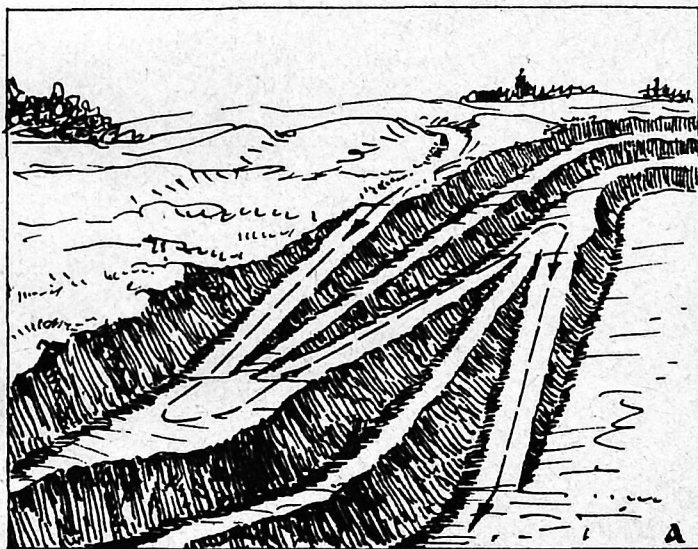


А. И. Арсентьев

ВСКРЫТИЕ
И СИСТЕМЫ
РАЗРАБОТКИ
КАРЬЕРНЫХ ПОЛЕЙ



Ленинград

1973

38941

Министерство высшего и среднего специального
образования РСФСР

Ленинградский ордена Ленина и ордена Трудового
Красного Знамени горный институт
им.Г.В.Плеханова

Кафедра разработки месторождений открытым способом

А.И.АРСЕНТЬЕВ

ВСКРЫТИЕ И СИСТЕМЫ РАЗРАБОТКИ
КАРЬЕРНЫХ ПОЛЕЙ

Учебное пособие

Ленинград
1973

Гос. публичная
научно-техническая
библиотека СССР
ОКТЕМБЕР
ЧИТАЛЬНОГО ЗАЛА

УДК 622.015

73 - 38941

24

14/25

В пособии изложены методы расчета скорости углубки карьера, организации работ при вскрытии и подготовке новых горизонтов.

Предлагается определение термина "система разработки", а также классификация систем разработки и способов вскрытия. Приводятся методы расчета параметров и показателей систем разработки.

Научный редактор доктор технических наук,
профессор Ю.Д.Далькин

ПРЕДИСЛОВИЕ

Знай, читатель, что мудрость
уменьшает жалобы, а не страдания.

Козьма Прутков

В мае 1968 года в Ленинградском горном институте была организована кафедра Разработки месторождений открытым способом и началась работа по созданию основных курсов лекций для студентов-открытчиков специальности 0209.

В учебном пособии большое внимание уделено глубокой, отвечающей требованиям современного высшего инженерного образования проработке вопросов интенсивности развития горных работ и методам расчета параметров вскрытия и систем разработки.

Пособие является продолжением курса "Технологические процессы в карьерах" и предшествует курсу "Основы проектирования карьеров". В текст включены наиболее сложные вопросы, плохо воспринимаемые на слух во время лекций. Более элементарные, а также хорошо изложенные в имеющихся учебниках вопросы даются в сокращенном виде.

Часть первая

ВСКРЫТИЕ КАРЬЕРНЫХ ПОЛЕЙ

Велико есть дело — достигать во
глубину земную разумом, куда рукам
и оку досягнуть возбраняет натура

Михаил Ломоносов

ГЛАВА I. КЛАССИФИКАЦИЯ СПОСОБОВ ВСКРЫТИЯ

Порядок бережет время.

Русская поговорка

I. Общие соображения

В результате взаимодействия рабочих процессов производится выемка из недр земли горных пород и образуются горные выработки и их совокупность — карьер.

Все горные работы в карьере можно разделить на две группы:

- проведение горных выработок и устройство сооружений для обеспечения транспортных связей в карьере. Это работы, связанные со **вскрытием** месторождения;

- производство вскрышных и добычных работ. Это горные работы, связанные с **системами разработок** и .

Под вскрытием месторождения понимается проведение горных выработок (или сооружение подходов), открывающих транспортный доступ от поверхности земли (от промышленной площадки карьера) к месторождению или от какой-либо одной разрабатываемой его части к другой, неразработанной, и обеспечивающих возможность подготовки фронта работ.

Если рассмотреть крутопадающую залежь, то возможные варианты вскрытия ее отдельных частей могут быть осуществлены так, как схематично показано на рис. I. Транспортные подходы к части месторождения, расположенной выше основной отметки промышленной площадки (точка 0), могут быть либо в виде полутраншей по рельефу местности (по линии 0-I-3), либо по на-

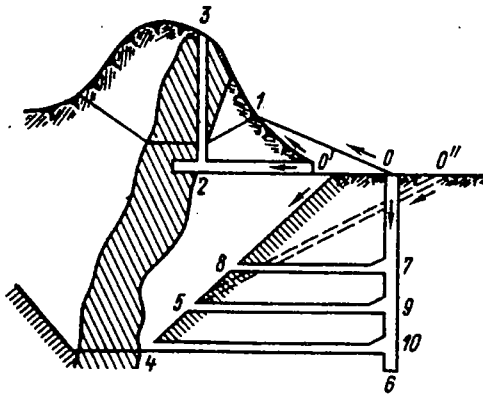


Рис. 1. Варианты вскрытия карьерного поля

сness, эстакаде, подвесной дороге (по линии $0I$), либо штольной с рудоспусками (по линии $0'-2-3$). Для вскрытия горизонтов карьера, расположенных ниже отметки промышленной площадки, необходимо проходить либо систему наклонных траншей внутри карьерного поля (по линиям $0'-8-5-4$), либо шахту ($0-6$) с квершлагами ($7-8$, $9-5$, $10-4$), либо наклонную шахту ($0''-5$).

Карьерное поле разбивается по глубине на отдельные горизонтальные слои — горизонты, которые затем вскрываются, подготавливаются, превращаются в уступы и обрабатываются последовательно сверху вниз. Понятие уступа в карьере аналогично понятию этажа в шахте. При открытой разработке месторождений наиболее часто вскрытие производят наклонными въездными траншеями, по дну которых сооружаются дороги.

Проблема вскрытия — важнейшая проблема открытых горных работ. Решенное и осуществляемое на практике вскрытие месторождения надолго, а иногда и навсегда предопределяет порядок

отработки карьера и эффективность его работы. При рассмотрении этой проблемы основное значение имеют: тип и взаимное расположение вскрывающихся выработок (способ вскрытия); высота уступов; направление развития горных работ в пространстве.

При выборе способа вскрытия должны учитываться многие факторы: конечные контуры карьера, система разработки, принятый вид транспорта, срок строительства карьера, условия и форма залегания рудного тела, рельеф местности, расположение на поверхности сооружений и отвалов, качество руды, климатические факторы.

2. Классификация способов вскрытия

В практике горного дела применяется очень большое количество различных вариантов вскрытия месторождения. Для более легкого усвоения этих вариантов и выявления взаимосвязи между ними очень полезно классифицировать их по главнейшим признакам.

Над созданием научной классификации способов вскрытия работало и работает большое количество ученых-горняков. Этому вопросу посвящены труды А.П.Зотова, П.Э.Зуркова, Е.Ф.Шешко, С.М.Шорохова, В.В.Ржевского и многих других. Особо следует отметить работы А.П.Зотова (1890—1942). Его перу принадлежит двухтомный учебник для высших учебных заведений, вышедший в 1932 г. Это первый в русской и мировой литературе учебник по открытой разработке месторождений. Следующий учебник, написанный Е.Ф.Шешко, вышел в 1949 г.

В предлагаемой здесь классификации, помимо соображений автора, использовано все лучшее, что сделано нашими учеными.

Применяющиеся способы вскрытия можно классифицировать по различным признакам: наличию и типу; количеству; месту расположения, по назначению и взаимному расположению в пространстве вскрывающихся горных выработок.

Основным признаком способов вскрытия правильнее считать, как это предложили А.П.Зотов и П.Э.Зурков, наличие и

тип вскрывающих выработок. По этому признаку можно выделить четыре группы:

- вскрытие наземными горными выработками;
- вскрытие при помощи земляных сооружений;
- вскрытие подземными горными выработками;
- комбинированное вскрытие.

При вскрытии наземными выработками применяются траншеи, полутраншеи и котлованы. Различается внешнее и внутреннее заложение траншей и котлованов по отношению к проектным контурам карьера.

Если уступ вскрывает независимая от других уступов траншея, то она называется *отдельной*. Если траншеи, вскрывающие каждый уступ, связаны в единую транспортную сеть, что встречается наиболее часто, то это *система траншей*.

Въездные траншеи, предназначенные для двухстороннего движения как грузных, так и порожних транспортных сосудов, называются *одинарными*. В случае больших грузопотоков, для упрощения организации транспорта проходят две системы траншей (или две траншеи) с односторонним движением — одна для грузового, другая для порожнякового движения. Такие траншеи называются *парными*.

При работе в равнинной местности и при заглублении горных работ значительно ниже поверхности земли траншеи проходят полным трапецевидным профилем. Если же вскрытие производится на косогоре, то траншейная выработка имеет неполный профиль и в этом случае называется *полутраншеей*. Нужно иметь в виду, что в процессе формирования рабочей зоны один борт траншеи обычно срабатывается и она приобретает черты полутраншеи.

Второй признак классификации — взаимное расположение траншей в пространстве. По этому признаку способы вскрытия подразделяются на вскрытие траншеями (рис.2):

а) *поступательными* (спиральными); при переходе с уступа на уступ направление движения транспортных средств не изменяется;

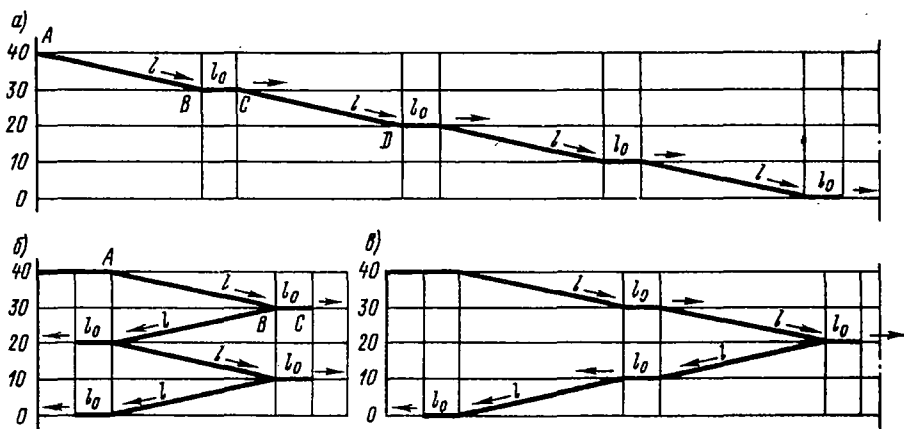


Рис.2. Трассы въездных траншей

б) т у п и к о в ы м и (или петлевыми); направление движения транспортных средств при вскрытии смежных уступов меняется на противоположное;

в) к о м б и н и р о в а н н ы м и ; направление движения при спуске на нижележащие уступы (или подъеме на верхние уступы) изменяется на противоположное не на каждом уступе, а через несколько.

Въездные траншеи, или съезды, могут быть в постоянном положении, тогда они называются стационарными, или время от времени переноситься в новое положение, тогда они называются временными.

При разработке некоторых месторождений (особенно россыпей) полезное ископаемое добывается из-под воды в затопленном забое (работа драг, плавучих земснарядов, драглайфов и т.д.). В этих случаях вскрытие часто производится при помощи земляных сооружений — плотин, перемычек, каналов. Применяются также насыпи и дамбы.

При вскрытии подземными выработками (штольнями с рудо-

спусками, шахтными стволами с квершлагами и т.д.) транспортная связь осуществляется посредством этих выработок.

Классификация существующих способов вскрытия месторождений при разработке их открытым способом приведена в табл. 1.

Т а б л и ц а 1

Классификация способов вскрытия карьерных полей

Ескрытие	Способ вскрытия	Дополнительные признаки
Наземная горная выработка	Отдельными траншеями (полутраншеями) Системой поступательных (спиральных) траншей (полутраншей) Системой тупиковых (петлевых) траншей (полутраншей) Котловаами Комбинацией наземных горных выработок	Внешние Внутренние Постоянные Временные
При помощи земельных сооружений	Плотинами Перемысками Насыпями Каналами Комбинацией земельных сооружений	
Подземная горная выработка	Штольнями и рудоспусками Штольнями (туннелями) Вертикальными шахтными стволами Наклонными шахтными стволами Комбинацией подземных горных выработок	
Комбинированное	Комбинацией наземных, подземных горных выработок и земельных сооружений	

ГЛАВА 2. ОСНОВНЫЕ ВЗАИМОСВЯЗИ СКОРОСТЕЙ РАЗВИТИЯ ГОРНЫХ РАБОТ В КАРЬЕРЕ

Никакой достоверности нет в науках там, где нельзя приложить ни одной из математических наук.

Леонардо да Винчи

1. Перемещение рабочего уступа

Развитие карьера характеризуется двумя направлениями: горизонтальным продвижением рабочих уступов и понижением горных работ в процессе углубки карьера.

Фронт работ на уступах перемещается благодаря работе экскаваторов, которые вынимают из массива горные породы (или из развала взорванные породы) и грузят их в транспортные сосуды.

Экскаваторный забой — заходка перемещается вдоль фронта уступа со скоростью

$$v_3 = \frac{Q}{hA}, \text{ м/мес.}, \quad (1)$$

где Q — производительность экскаватора, м³/мес.; h — высота уступа, м; A — ширина экскаваторной заходки по массиву, м.

Отработав в пределах экскаваторного блока одну заходку, экскаватор переходит на следующую и т.д. В результате линия фронта работ уступа перемещается со скоростью

$$v_p = \frac{12Q}{hL_0}, \text{ м/год.}, \quad (2)$$

где L_6 — длина экскаваторного блока (фронта работ на один экскаватор).

Размерности величин v_3 и l_p выбраны не случайно. Дело в том, что процесс перемещения экскаватора вдоль уступа и тем более фронта работ в направлении OA не является непрерывным. Уравнения (1) и (2) начинают сравнительно правильно описывать процесс только при выборе достаточно продолжительной единицы времени.

Для постоянного сохранения и возобновления фронта работ при разработке наклонных месторождений необходимо вскрывать и подготавливать новые горизонты — углублять карьер. Для этой цели обычно на нижележащий горизонт проходится наклонная въездная траншея, которая вскрывает горизонт. От нее для создания фронта работ проводится горизонтальная разрезная траншея P_1 (рис.3). Эта траншея затем расширяется и, когда будет вынут объем V_1 , т.е. создана достаточно широкая рабочая площадка, производится вскрытие и подготовка нижележащего, второго горизонта. Снова проходится въездная и разрезная P_2 траншеи и вынимается объем V_2 и так далее.

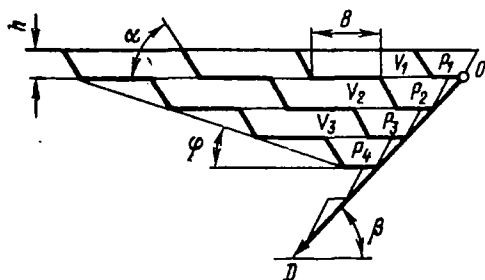


Рис.3. Схема углубки карьера

Если при этом поддерживать постоянной ширину рабочих площадок, то угол откоса рабочего борта составит

$$\varphi = \operatorname{arctg} \frac{h}{B + h \operatorname{ctg} \alpha},$$

(3)

где B — ширина ра-

бочих площадок, м; α — угол откоса рабочих уступов, град.

2. Взаимодействие скоростей

Въездные и разрезные траншеи на смежных уступах в процессе углубки карьера располагаются в определенном положении. Если соединить между собой нижние бровки траншей на смежных уступах, то получится линия OD , являющаяся направлением углубки карьера вкrest простираения карьерного поля. Угол β является углом углубки карьера (рис.3).

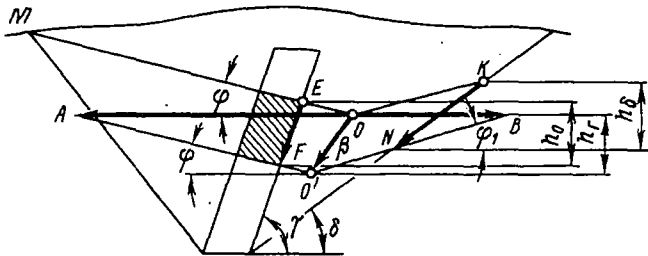


Рис.4. Скорости развития рабочей зоны карьера

Рассмотрим поперечный разрез по карьере (рис.4). Предположим, что вскрытие новых горизонтов осуществляется в породах лежачего бока и дно карьера перемещается в глубину в течение одного года по линии OO' , т.е. углубка карьера идет под углом β со скоростью $\overline{OO'}$. Откосы рабочего борта OEM и OK переходят в положение $O'A$ и $O'N$ при сохранении постоянных углов откоса φ и φ_1 .

Для того, чтобы обеспечить возможность углубки карьера и поддерживать нормальной ширину рабочих площадок, рабочие уступы должны быть отодвинуты в горизонтальном направлении в обе стороны по линиям OA и OB .

При этом добычные работы в пределах рудного тела понижаются со скоростью \overline{EF} , а нерабочий борт карьера будет формироваться со скоростью \overline{KN} .

В горной науке для удобства принято определять не истин-

ные скорости перемещения в глубину отдельных участков рабочей зоны, а их проекции на вертикальную плоскость, причем $h_r = OO' \sin \beta$; $h_o = EF \sin \gamma$; $h_\delta = KN \sin \delta$. Из чертежа на рис.4 можно определить, что

$$h_r \leq \frac{l_p}{\operatorname{ctg} \varphi + \operatorname{ctg} \beta}; \quad (4)$$

$$h'_r \leq \frac{l'_p}{\operatorname{ctg} \varphi'_1 - \operatorname{ctg} \beta}; \quad (5)$$

$$h_o = h_r \frac{\operatorname{ctg} \varphi + \operatorname{ctg} \beta}{\operatorname{ctg} \varphi + \operatorname{ctg} \gamma} \leq \frac{l_p}{\operatorname{ctg} \varphi + \operatorname{ctg} \gamma}; \quad (6)$$

$$h_\delta = h_r \frac{\operatorname{ctg} \varphi_1 - \operatorname{ctg} \beta}{\operatorname{ctg} \varphi_1 - \operatorname{ctg} \delta} \leq \frac{l'_p}{\operatorname{ctg} \varphi_1 - \operatorname{ctg} \delta}; \quad (7)$$

где h_r, h'_r — скорость углубки карьера в зависимости от интенсивности работ соответственно со стороны висячего и лежащего боков, м/год; h_o — скорость понижения очистных (добычных) работ, м/год; h_δ — скорость формирования нерабочего борта карьера, м/год; l_p, l'_p — горизонтальная скорость продвижения рабочих уступов в сторону соответственно висячего и лежащего боков, м/год; φ, φ_1 — углы откоса рабочего борта, град; β — угол углубки карьера, град; γ — угол падения рудного тела, град; δ — угол погашения нерабочего борта карьера, град.

В приведенных выше формулах поставлен знак неравенства, хотя из рис.4 следует знак равенства. Дело в том, что формулы дадут наибольший достижимый предел скорости углубки, ограниченный интенсивностью отгона верхних рабочих уступов. Но,

кроме этого, скорость зависит еще от организации горных работ по вскрытию и подготовке горизонтов, а также от решений руководства карьера.

В зависимости от величины параметров, входящих в формулы, скорость углубки карьера ограничивается интенсивностью работ либо в направлении OA , либо $-OB$. При $h_r = h'_r$ ограничения одинаковы и может быть достигнута максимальная скорость углубки, тогда при $h_r = \max$

$$\operatorname{ctg} \beta = \frac{l_p \cdot \operatorname{ctg} \varphi_1 - l'_p \cdot \operatorname{ctg} \varphi}{l_p + l'_p}, \quad (8)$$

если и $l_p = l'_p$, то

$$\operatorname{ctg} \beta = \frac{1}{2} (\operatorname{ctg} \varphi_1 - \operatorname{ctg} \varphi). \quad (9)$$

Отсюда следует что при $\varphi_1 = \varphi$ $\beta = 90^\circ$; при $\varphi_1 > \varphi$ $\beta > 90^\circ$; при $\varphi_1 < \varphi$ $\beta < 90^\circ$.

Из полученных уравнений следует неравенство скоростей понижения горных и добычных работ в случае, когда углубка карьера ведется по пустым породам висячего или лежащего бока, т.е. дно карьера формируется вне рудного тела.

Из общих уравнений следуют частные случаи:

при углубке по контакту лежащего бока валежи (рис. 5, а)

$$h_r = h_0 \leq \frac{l_p}{\operatorname{ctg} \varphi + \operatorname{ctg} \gamma}; \quad (10)$$

при углубке карьера по нерабочему борту в породах лежащего бока (рис. 5, б)

$$h_r \leq \frac{l_p}{\operatorname{ctg} \varphi + \operatorname{ctg} \beta}; \quad (11)$$

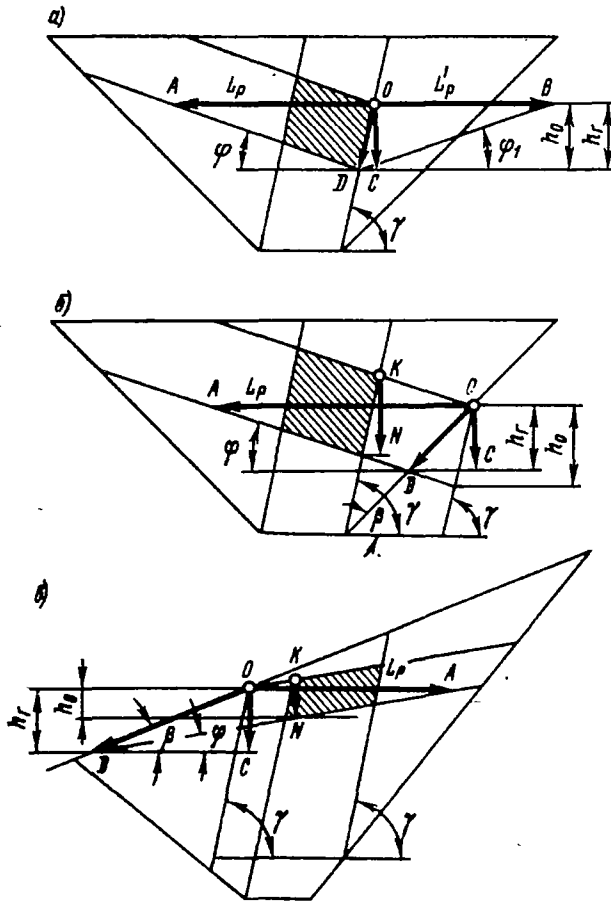


Рис.5. Возмездность скоростей развития горных работ

$$h_0 \leq \frac{l_p}{\operatorname{ctg} \varphi + \operatorname{ctg} \gamma} ; \quad (12)$$

при углубке карьера по косогору (рис.5,в)

$$h_r \leq \frac{l_p}{\operatorname{ctg} \varphi - \operatorname{ctg} \beta} ; \quad (13)$$

$$h_0 \leq \frac{l_p}{\operatorname{ctg} \varphi - \operatorname{ctg} \gamma} . \quad (14)$$

Скорость понижения добычных работ можно выразить общей формулой

$$h_0 \leq \frac{l_p}{\operatorname{ctg} \varphi \pm \operatorname{ctg} \gamma} . \quad (15)$$

Знак "+" берется при работе от лежачего к висячему боку залежи; знак "-" - при противоположном перемещении уступов.

Мы рассмотрели процесс углубки карьера только в одной плоскости вкрест простирания рудной залежи. В действительности развитие горных работ идет в трехмерном пространстве и взаимосвязи скоростей выглядят намного сложнее.

На рис.6 показана в трех проекциях схема перемещения рабочей зоны карьера по мере углубки его в направлении прямой $O_1 - O_4$, а на рис.7 эта же схема изображена в диметрической проекции. Для простоты дно карьера представлено в виде точки и углы откоса рабочего борта приняты постоянными. Благодаря этому рабочая зона получается в виде опрокинутого конуса с вершиной у дна карьера.

Институт
Металлургической
Областной ССР
ЭНЕРГЕТИКА
ЧИТАЛЬНОГО ЗАЛА

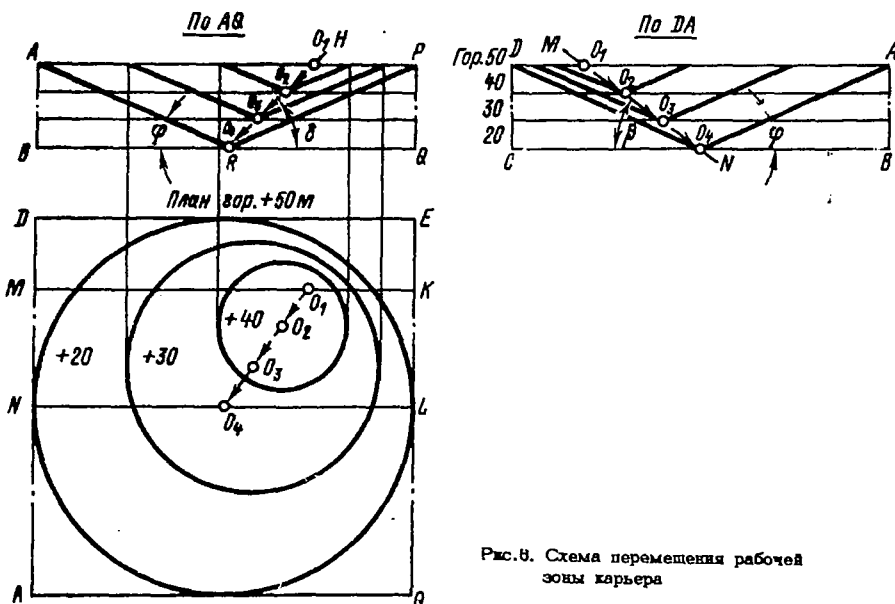


Рис.6. Схема перемещения рабочей зоны карьера

В проекции на плоскость $ABCD$ (рис.7), т.е. вкрест простирания (разрез по DA на рис.6) углубка идет по линии MN под углом β , в проекции на плоскость $APQB$, т.е. по простиранию (разрез по AQ) углубка идет по линии HR под углом δ . Истинное направление углубки представлено пространственной линией $O_1O_2O_3O_4$ (рис.7).

На рис.6 показан план гор.+50 м, и на нем нанесены круговые линии фронта работ на данном горизонте, при достижении которого обеспечивается возможность вскрытия нижележащих горизонтов +40 м (круг с цифрой +40), +30 м и +20 м (круги с цифрами +30 и +20). Из плана ясно видно, что для обеспечения возможности углубки карьера в общем случае скорость продвижения рабочего уступа в разных направлениях должна быть раз-

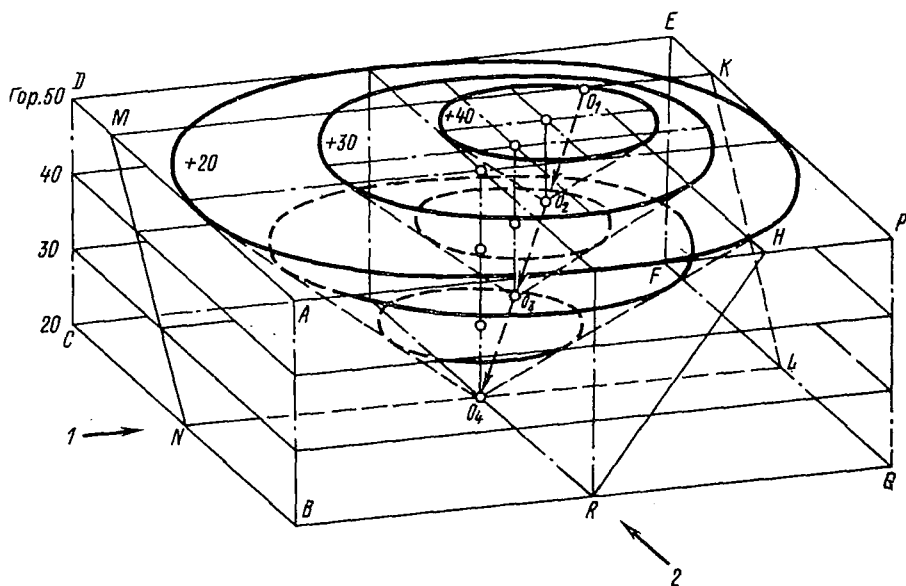


Рис.7. Диметрическая проекция перемещения рабочей зоны

личной. Наибольшее значение она должна иметь в направлении проекции истинного направления углубки на горизонтальную плоскость (линия $O_1 O_2 O_3 O_4$ на плане гор. +50м).

Следует учитывать, что рис.7 дает весьма схематичное представление о развитии рабочей зоны. В действительности дело обстоит гораздо сложнее и направление углубки обычно не является прямой линией. Имеется возможность и здесь получить аналитические зависимости, чем очень полезно заняться любознательному студенту.

ГЛАВА 3. ВСКРЫТИЕ ОТДЕЛЬНЫМИ ТРАНШЕЯМИ

Дукмана спросили:

— У кого ты научился мудрости?

Он ответил:

— У слепых. Ведь они пока не ощущают места, куда им нужно ступить, не двинут ногой.

Муслихиддин Саади

Способ вскрытия отдельными траншеями применяется при разработке неглубоко залегающих месторождений небольшой мощности либо для вскрытия верхних уступов карьера в комбинации с другими способами вскрытия. Основное достоинство — независимая транспортная связь с каждым горизонтом.

1. Вскрытие внешними отдельными траншеями и полутраншеями

Если разрабатывается пластообразное рудное тело горизонтального залегания в равнинной местности, то во многих случаях целесообразно вскрышные и добычные уступы вскрывать отдельными траншеями внешнего залегания. Расположение их зависит от конкретных условий.

Обычно въездные траншеи на вскрышные уступы располагают со стороны отвалов, а на добычные — со стороны рудных складов. Благодаря этому сокращаются расстояния перевозок. Может играть роль рельеф местности — наиболее глубокие уступы целесообразно вскрывать со стороны пониженных частей рельефа земли. Большое влияние оказывает также принятое направление развития горных работ в карьерном поле.

Один из возможных вариантов развития горных работ по

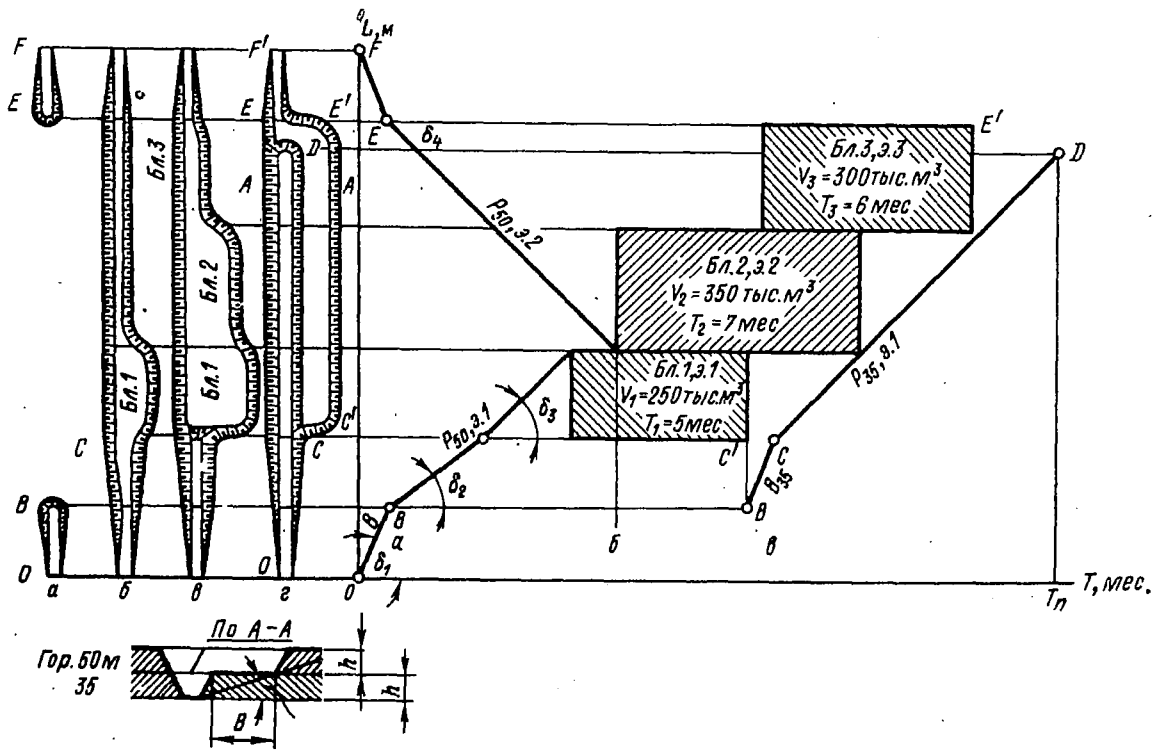


Рис.8. Организация работ при закрытии отдельными внешними траншеями

вскрытию и подготовке горизонтов +50 и +35м показан на рис.8. Там же приведен график $L = f(T)$ организации горных работ.

Одновременно из точек O и F по заранее намеченным трассам экскаваторами 1 и 2 проходятся въездные траншеи на гор. +50м (рис.8,а). На графике $L = f(T)$ этот процесс показан наклонными прямыми OB и FE . Время проходки определяется производительностью экскаваторов и объемом въездных траншей. Средняя скорость проходки выражается на графике как $tg \delta_1$.

Затем экскаваторы проходят навстречу друг другу разрезную траншею на гор. +50м. Скорость проходки этой траншеи на расширенном участке BC равна $tg \delta_2$, а на остальных участках $tg \delta_3$ и $tg \delta_4$.

Когда экскаватор I пройдет траншею на длину блока I, он переходит на работу по расширению этой разрезной траншеи для обеспечения возможности в дальнейшем проходки траншеи на гор. +35м. Эта работа показана на графике заштрихованным прямоугольником, в котором указаны: номер блока, номер экскаватора, объем работ (V_I) и время отработки блока (T_I).

Через некоторое время экскаватор 2 закончит сбойку разрезной траншеи на гор.+50м (рис.8,б) и начнет расширение траншеи в пределах экскаваторного блока 2. Эта работа показана на заштрихованном прямоугольнике для блока 2.

Когда экскаватор I закончит отработку блока I, он переходит на дальнейшую углубку въездной траншеи на гор. +35м. Работа изображена на графике наклонными прямыми BC и CD . Ранее проходить траншею на гор. +35м нельзя, так как еще не будет обеспечена достаточная ширина рабочей площадки на гор. +50м. На графике должно соблюдаться условие: линии проходки траншей на нижележащем уступе не должны пересекать прямоугольников отработки блоков по расширению траншей.

Для отработки блока 3 включается в работу экскаватор 3.

Полная подготовка гор. +35 будет закончена через T_{II} месяцев после начала вскрытия гор. +50м (рис.8,г).

Следует иметь в виду, что на рис.8 показаны объемы работ, необходимые только для обеспечения вскрытия и подготов-

ки нижележащего горизонта. В действительности горные работы на гор. +50м не останавливаются после подхода к линии $C'E'$ (рис.8,г), а продолжают дальше с необходимой интенсивностью.

В дальнейшем может быть начата нормальная отработка уступов +50 и +35м на восток. Пустые породы будут выдаваться на поверхность по траншее EF' , а добытое полезное ископаемое — по OC .

Трассы траншей EF' и OC могут быть повернуты от точек E и C в любые стороны и даже изогнуты, если это целесообразно по условиям рельефа или расположения отвалов и приемных складов руды.

В некоторых случаях целесообразно совместить обе траншеи в одну или применить парные въездные траншеи.

Уступы карьеров, расположенные на склоне горы, довольно часто вскрываются внешними отдельными полутраншеями, которые проходятся с отметки промышленной площадки (или другой отметки) с подъемом, определяемым видом транспорта. Полутраншеи могут располагаться как с обеих, так и с одной стороны карьера. Если пути подходят к карьере на отметках вскрываемых горизонтов, то проходятся горизонтальные полутраншеи. Так, например, вскрыты верхние уступы карьеров Криворожского южного ГОКа, Качканарского ГОКа и других карьеров.

2. Вскрытие внутренними отдельными траншеями

В связи с заложением траншей в пределах контуров карьера, изменяется конфигурация траншей (рис.9) и видоизменяется порядок ведения горных работ.

Из точек E и C одновременно при помощи экскаваторов 1 и 2 начинается проходка въездных траншей на гор. +50м (рис.10). На графике этот процесс показан наклонными прямыми EF' и CD . Затем эти же экскаваторы проходят разрезные траншеи. Экскаватор I проходит южную часть траншеи DK , а затем переходит на проходку траншей в противоположном — северном направлении. Дойдя до границ блока I

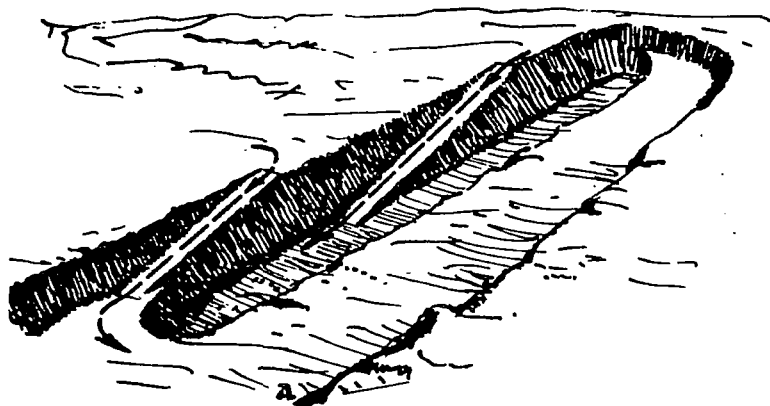


Рис.9. Вскрытие отдельными внутренними траншеями

(рис.10,б), он начинает расширение траншеи в пределах этого блока объемом 350 тыс.м³.

Экскаватор 2 проходит разрезную траншею на иг до сбойки ее (рис.10,в), а затем расширяет траншею в пределах блока 2 объемом 280 тыс.м³.

Когда забой траншеи гор. +50м отодвинется от въездной траншеи на иг на расстояние l_T , позволяющее начать проходку траншеи в обратном направлении, то вводится экскаватор 3. Он проходит на север траншею FM, а затем расширяет ее в пределах блока 4 объемом 310 тыс.м³.

На расширение траншеи в пределах блока 3 объемом 320 тыс.м³ ставится экскаватор 4. При своей работе он не должен мешать траншейному экскаватору 2. Это условие будет соблюдено, если прямоугольник, отражающий на графике $L=f(T)$ отработку блока 3, не будет приближаться к линии проходки разрезной траншеи гор. +50м на расстояние, меньшее l_0 .

Продолжение проходки въездной траншеи на гор. +35м на участке FN экскаватор 4 осуществит через 11 месяцев от начала работы. Затем он проходит разрезную траншею на иг

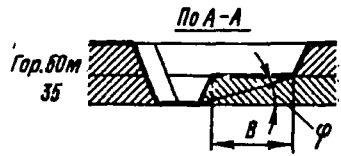
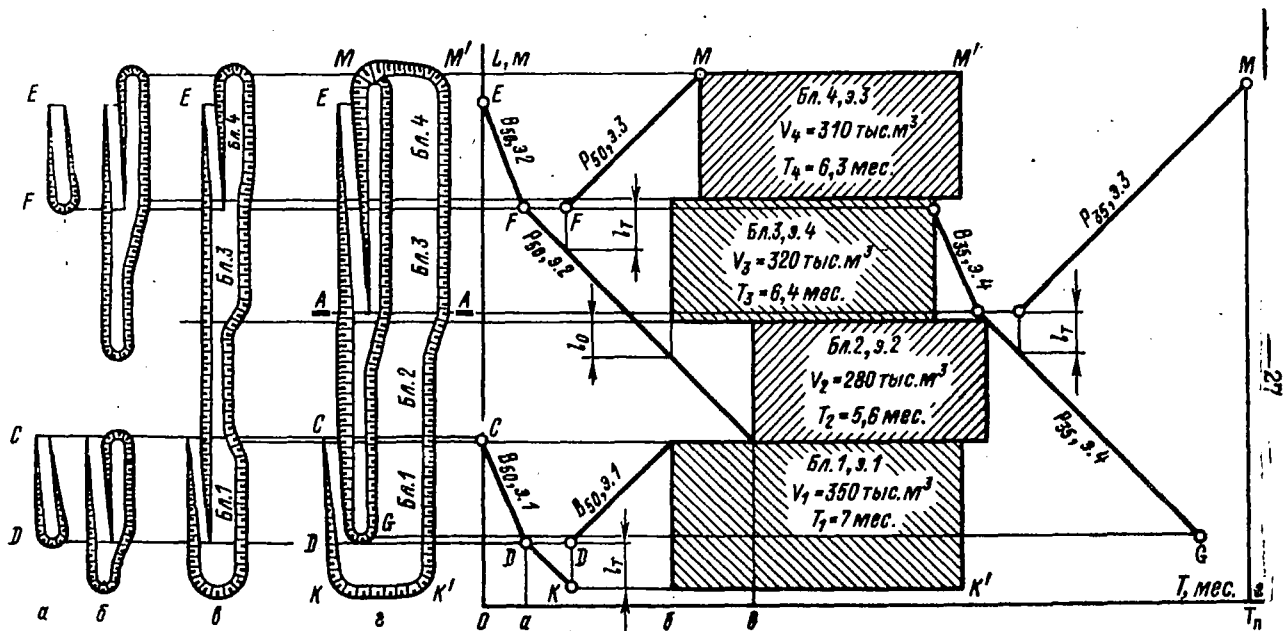


Рис. 10. Организация работ при вскрытии отдельными внутренними траншеями

(линия NG графика $L=f(T)$, рис.10). Как только станет возможно, ставится экскаватор 3 на проходку разрезной траншеи гор. +35м на север (линия NM). Через 18,6 месяца все необходимые работы будут закончены (рис.10,г).

ГЛАВА 4. ВСКРЫТИЕ СИСТЕМОЙ ПОСТУПАТЕЛЬНЫХ ТРАНШЕЙ

- Куда-нибудь ты обязательно попадешь - сказал Кот. - Нужно только долго идти, никуда не сворачивая!

Льюис Керролл

Принципиальная особенность способа вскрытия ясно видна из рис.2,а, где показана проекция борта карьера на вертикальную плоскость. Для вскрытия уступа с отметкой +30м из точки A на отметке +40м проходится наклонная въездная траншея AB . На гор. +30м образуется площадка примыкания BC , и затем в том же направлении, т.е. поступательно, проходится въездная траншея CD . Таким образом вскрываются все уступы карьера, и транспортные средства (железнодорожные составы, автосамосвалы) не меняют направления движения при переезде с уступа на уступ.

Как видно из рис.11, площадка примыкания обычно делается горизонтальной либо со смягченным уклоном и в редких случаях - с тем же уклоном, как и въездные траншеи.

Данный способ вскрытия применяется при различных видах транспорта: железнодорожном, автомобильном, конвейерном, при применении скиповых и наклонных подъемников. В зависимости от вида транспорта изменяются уклоны траншей и полутраншей и соответственно изменяется устройство площадок примыкания на вскрываемых уступах.

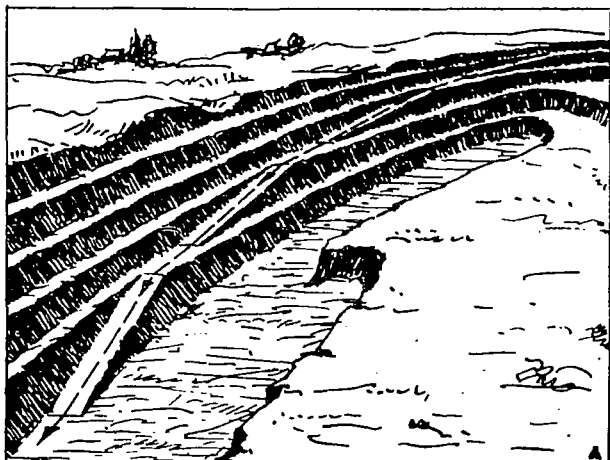


Рис.11. Общий вид борта карьера при вскрытии внутренними поступательными траншеями

1. Вскрытие поступательными внутренними траншеями

Горные работы производятся следующим образом. Сначала экскаватор I проходит въездную траншею AB на нижележащий уступ (на гор. +50м на рис.12,а), а затем ведет разрезную траншею в направлении BQ , т.е. подготавливает гор. +50м. Когда траншейный забой продвинется на расстояние l_T , начинается проходка разрезной траншеи гор. +50м в обратную сторону (BK) при помощи экскаватора 2. Этот процесс показан на графике $L = f(T)$ наклонными линиями AB , BQ , BK (рис.12,б).

Для расширения разрезной траншеи фронт разбивается на четыре блока. Сначала работы начинаются в блоке 2 при помо-

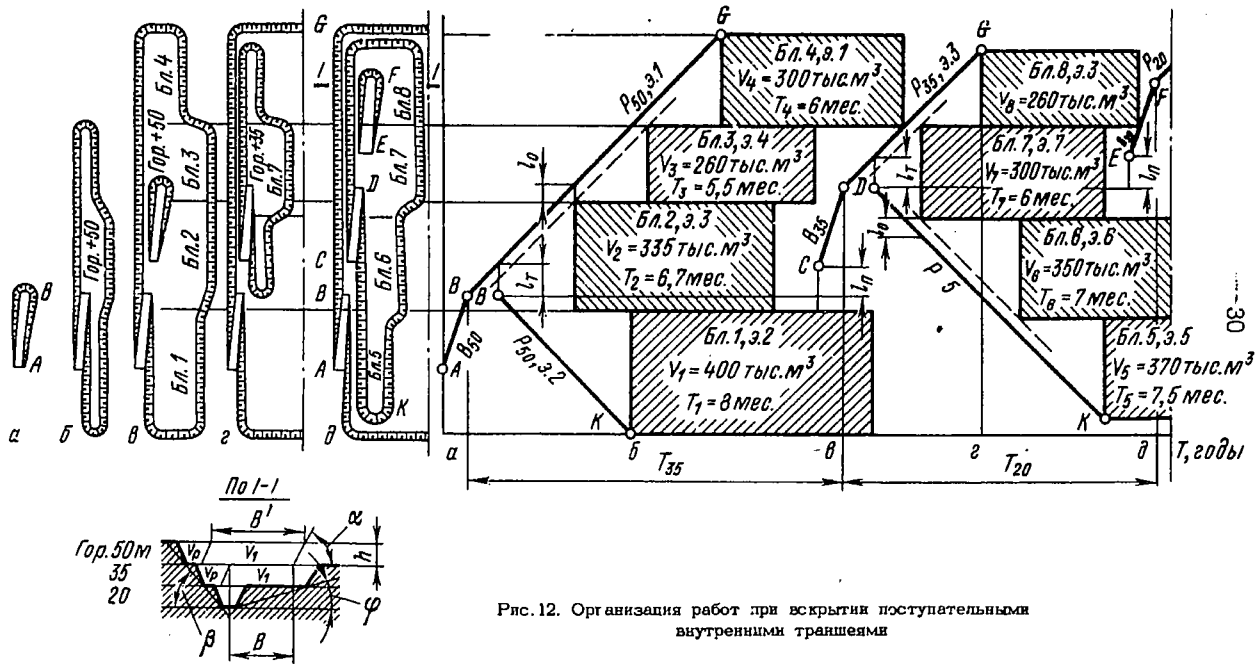


Рис. 12. Организация работ при вскрытии поступательными внутренними трапезами

щи экскаватора 3, затем в блоках 1, 3 и 4. Процесс работы показан в виде заштрихованных прямоугольников.

Въездную траншею на гор. +35м можно начинать проходить через 12,5 мес., а разрезную — через 13,3 мес. (рис.12,в). Затем ведутся работы на гор. +35м по проходке разрезной траншеи (рис.12,г), ее расширению на четырех блоках (блоки 5, 6, 7 и 8) и проходится въездная траншея на гор. +20м (рис.12,д, линия EF).

Интервалы времени между началами проходки разрезных траншей на смежных горизонтах T_{35} и T_{50} являются временем подготовки горизонтов. Скорости углубки карьера составляют:

$$\text{на гор. +35м} \quad h_r = \frac{h_{50}}{T_{35}} = \frac{15}{12,5} \times 12 = 14,4 \text{ м/год};$$

$$\text{на гор. +20м} \quad h_r = \frac{h_{35}}{T_{20}} = \frac{15}{10,2} \times 12 = 17,7 \text{ м/год}.$$

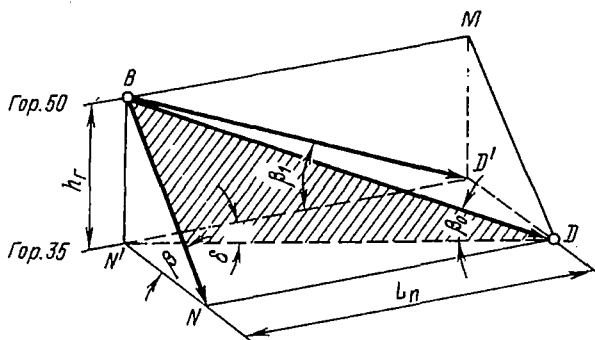


Рис.13. Взаимосвязь скоростей при вскрытии поступательными траншеями (диметрическая проекция)

Отметим, что в поперечном сечении углубка карьера идет по линии MN под углом β (см.разрез по I-I на рис.12).

Если изобразить расположение векторов скорости углубки в пространстве (рис.13), то станет ясно, что истинная скорость углубки выражается вектором BD , лежащим на линии, соединяющей концы въездных траншей на горизонтах +50и+35м, а угол углубки β_0 . Проекция этого вектора на вертикальную плоскость $BN'N'$ представляет собой скорость углубки BN под углом β вкрест простирания. Проекция на плоскость $BMD'N'$ - скорость углубки BD' под углом β_1 по простиранию. Годовое понижение горных работ по вертикали $\overline{BN'} = \overline{MD'} = h_r$

Всегда представляется заманчивым получение простого аналитического уравнения для определения такого важного показателя интенсивности горных работ, как возможная скорость углубки карьера. При этом, конечно, придется несколько поступиться точностью.

Примем, что:

- на всех работах применяются одинаковые экскаваторы;
- длины и объемы экскаваторных блоков одинаковы;
- высоты уступов одинаковы.

Интервал времени между началами подготовки смежных уступов (рис.14)

$$T = t_1 + t_2 + t_3 + t_4, \text{ мес.} \quad (16)$$

Из чертежа можно найти, что

$$T = \frac{L_b + l_o}{tg\alpha} + \frac{V_b}{Q} + \frac{L_B + l_n}{tg\alpha_o} + \left(\frac{1}{tg\alpha_o} - \frac{1}{tg\alpha} \right) \cdot [L_o(K-2) - (L_B + l_n)],$$

где K - количество экскаваторных блоков по расширению траншей.

Заметим, что $tg\alpha = v_r$ - скорость проходки, а $tg\alpha_o = v_o$ - скорость расширения разрезной траншеи. Последним членом формулы ввиду его малости можно пренебречь. Тогда

$$T = \frac{L_b + l_o}{v_r} + \frac{V_b}{Q} + \frac{L_B + l_n}{v_o}, \text{ мес.}, \quad (17)$$

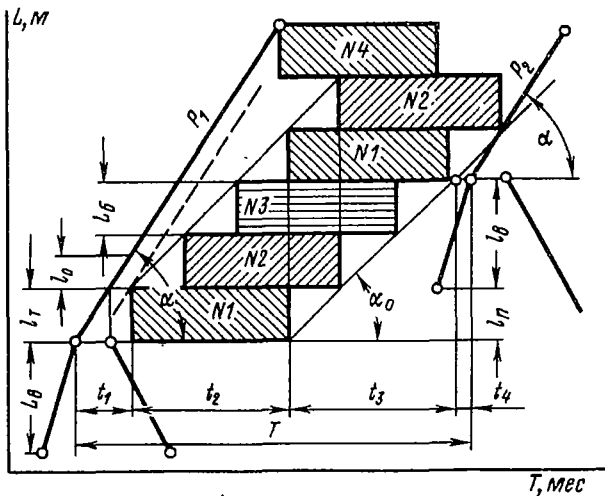


Рис.14. Обобщенный график $L=f(T)$ при вскрытии внутренними поступательными траншеями ($m=3$)

где L_6 - длина экскаваторного блока, м; $l_{\text{п}}$ - длина площадки примыкания путей, м; V_6 - объем работ в пределах экскаваторного блока по расширению разрезной траншеи верхнего уступа, обеспечивающий возможность подготовки нижнего уступа, м³; Q - производительность экскаватора, м³/мес; $L_в$ - длина въездной траншеи, м; l_0 - допустимое минимальное расстояние между экскаватором, проходящим траншею, и экскаватором, расширяющим ее, м,

Из поперечного разреза по I-I на рис.13 можно установить:

$$v_{\text{T}} = \frac{c \cdot Q}{h(b + h \cdot ctg \alpha)}, \text{ м/мес.}; \quad (18)$$

$$v_0 = \frac{mQ}{h^2(ctg \varphi + ctg \beta)}, \text{ м/мес.} \dots \quad (19)$$

где c — коэффициент снижения производительности экскаватора при проходке траншей; h — высота уступа; b — ширина дна разрезной траншеи, м; m — количество экскаваторов на расширении разрезной траншеи (не считая траншейных экскаваторов), шт.; φ — угол откоса рабочего борта; β — угол направления углубки вкrest простираия; α — угол откоса уступа.

Из чертежа на рис.13 можно также найти, что

$$V_{\delta} = h \cdot L_{\delta} [B + h(\operatorname{ctg} \alpha + \operatorname{ctg} \beta)]; \quad (20)$$

так как

$$B + h \operatorname{ctg} \alpha = h \operatorname{ctg} \varphi ,$$

то

$$V_{\delta} = h^2 L_{\delta} (\operatorname{ctg} \varphi + \operatorname{ctg} \beta) , \quad (21)$$

где B — ширина рабочей площадки, м.

Подставив в формулу (17) полученные значения ее элементов, произведя некоторые преобразования, а также учитывая, что $h_r = \frac{h}{T}$, получим уравнения для определения возможной скорости углубки карьера

$$h_r = \frac{12Q}{h(\operatorname{ctg} \varphi + \operatorname{ctg} \beta) \cdot (L_{\delta} + \frac{L_a + L_n}{m}) + \frac{1}{c} (L_{\delta} + l_0)(b + h \cdot \operatorname{ctg} \delta)} \text{ м/год} \quad (22)$$

Формула действительна, когда $u_r \geq u_0$, т.е. когда

$$m \leq \frac{ch(\operatorname{ctg} \varphi + \operatorname{ctg} \beta)}{b + h \operatorname{ctg} \delta} , \text{ шт.} \quad (23)$$

Если $u_T = u_0$, то формула (22) приобретает вид

$$h_T = \frac{12 \cdot Q}{h L_B (\operatorname{ctg} \varphi + \operatorname{ctg} \beta) + \frac{1}{c} (L_B + L_B + l_n + l_0) (b + h \operatorname{ctg} \alpha)}, \text{ м/год.} \quad (24)$$

Пример: $Q = 50000 \text{ м}^3/\text{мес}$; $h = 15 \text{ м}$; $\varphi = 10^\circ$;
 $\operatorname{ctg} \varphi = 5,67$; $\beta = 35^\circ$; $\operatorname{ctg} \beta = 1,43$; $L_B = 300 \text{ м}$; $L_B =$
 $= 450 \text{ м}$; $l_0 = 150 \text{ м}$; $l_n = 50 \text{ м}$; $b = 20 \text{ м}$; $\alpha = 60^\circ$;
 $\operatorname{ctg} \alpha = 0,58$; $c = 0,7$.

Определим область значений m по формуле (23): $m \leq 2,6$ шт. Воспользуемся формулой (22). Если на расширении разрезной траншеи работает один экскаватор ($m = 1$), то $h_T = 5,8 \text{ м/год}$. Если $m = 2$, то $h_T = 7,8 \text{ м/год}$. Если же добавить на некоторое время третий экскаватор, т.е. сделать $u_T = u_0$, то по формуле (24) или (22) получается (при $m = 2,6$) $h_T = 8,5 \text{ м/год}$.

Приведенная выше формула (22) учитывает взаимодействие горных работ только на двух нижних рабочих уступах и направление углубки карьера вкrest простирания рудного тела.

Но ограничивающее влияние на углубку могут оказать верхние рабочие уступы, особенно в случае применения комбинированного внутрикарьерного транспорта. Поэтому всегда нужно проверять возможность достижения полученной из формулы (22) скорости углубки по скорости перемещения в верхних рабочих уступах на основе уравнений взаимосвязи скоростей развития горных работ.

Ограничивающее влияние может оказать также скорость проведения и расширения траншей по простиранию, так как для проведения разрезной траншеи необходимо создать на верхних горизонтах достаточное опережение горных работ.

Основное достоинство способа вскрытия поступательными траншеями — движение грузов в одном направлении на всем протяжении въездных траншей. Благодаря этому значительно повышается пропускная способность путей по сравнению с тупиковыми траншеями, а также улучшаются условия движения.

Основной недостаток — система поступательных траншей

занимает на борту карьера очень большой участок по длине. В связи с этим нельзя сосредоточить горные работы в одном месте и приходится все время при вскрытии новых уступов форсировать проходку разрезных траншей на всех верхних уступах. Это снижает интенсивность углубки карьера.

При использовании конвейерного транспорта и скипового подъема поступательные траншеи имеют крутое падение, соответствующее возможностям этого вида транспорта.

Если рудное тело имеет пологое падение, то траншеи для конвейеров и наклонных подъемников (скипов, клетей и др.) могут проходиться вкрест простирания по контакту лежащего бока. Подобный вариант осуществлен, например, на Богословских угольных карьерах при применении конвейерного транспорта.

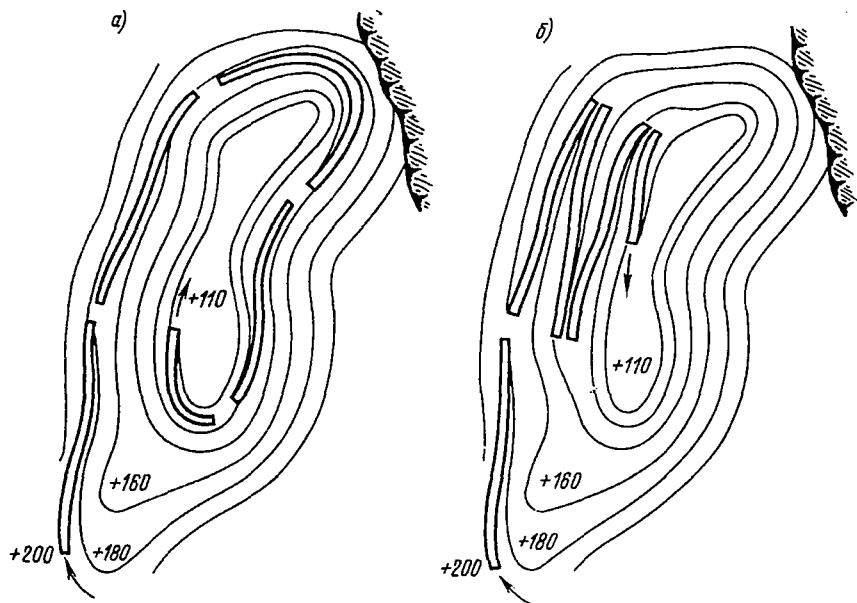


Рис. 15. Вскрытие карьера спиральными (а) и тушковыми (б) внутренними траншеями

При применении железнодорожного и иногда автомобильного транспорта на глубоких карьерах, общая длина системы поступательных траншей может оказаться значительно больше длины карьера. Вскрывающие траншеи по мере углубления горных работ продвигаются с одного борта на другой и приобретают в плане вид спирали.

Из рис.15 видно, что при опускании с гор. +200 м на гор. +110 м с уклоном 0,08 автомобильные съезды делают примерно один виток спирали.

Таким образом, спиральные траншеи являются частным случаем вскрытия поступательными траншеями.

Одним из недостатков этого способа вскрытия является также развитие работ по периферии карьера, в связи с чем получается криволинейный фронт работ, развивающийся неравномерно, и резко повышаются объемы вскрышных работ в первые годы. В большинстве случаев невозможно обеспечить интенсивное развитие горных работ в глубину и создаются большие трудности в организации работ на уступах. Поэтому вскрытие спиральными траншеями хотя и проектируется, но практически редко осуществляется. Только в конечном положении при выходе временных въездных траншей на нерабочий борт, они могут занять спиральную трассу, а в процессе вскрытия новых уступов обычно применяются тупиковые или тупиково-поступательные траншеи (временные и стационарные).

2. Вскрытие поступательными внешними траншеями и полутраншеями

Если месторождение залегает сравнительно неглубоко, то можно доступательную трассу въездных траншей расположить вне контуров карьера (рис.16).

Объемы работ по проходке системы внешних поступательных траншей быстро возрастают по мере увеличения количества вскрываемых уступов, поэтому при выборе данного способа вскрытия необходимо тщательно подсчитать объемы работ и сравнить их с

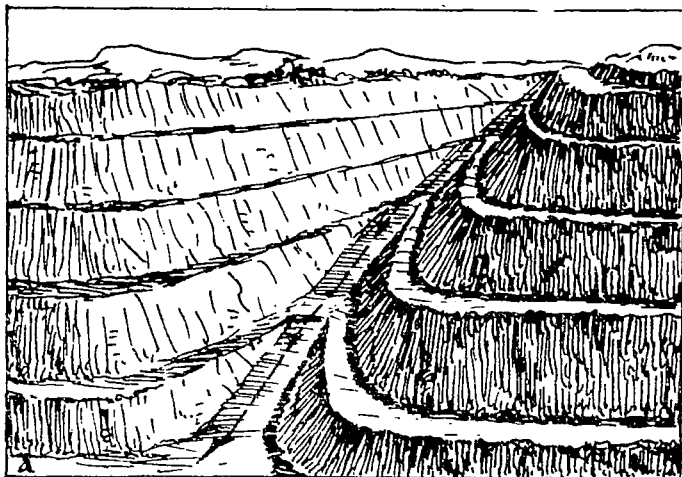


Рис. 16. Общий вид системы внешних поступательных траншей

другими вариантами вскрытия.

Большим достоинством рассматриваемого способа вскрытия является стационарность трассы въездных траншей и возможности свободно развивать горные работы внутри контуров карьера в любом направлении. Это особенно важно, когда конечные контуры карьера не определены и известна граница карьера только с одной стороны. По мере доразведки месторождения контуры карьера будут расширяться, а стационарная трасса поступательных внешних траншей будет сохранена на весь период разработки месторождения. Такой способ вскрытия в комбинации с другими способами был применен на Коунрадском меднорудном карьере (для вскрытия группы верхних уступов), на карьерах Соколовско-Сарбайского ГОКа и др.

При залегании месторождения на косогоре в условиях выдержанного склона горы значительной протяженности можно применить вскрытие поступательными внешними полуграншеями (рис. 17).

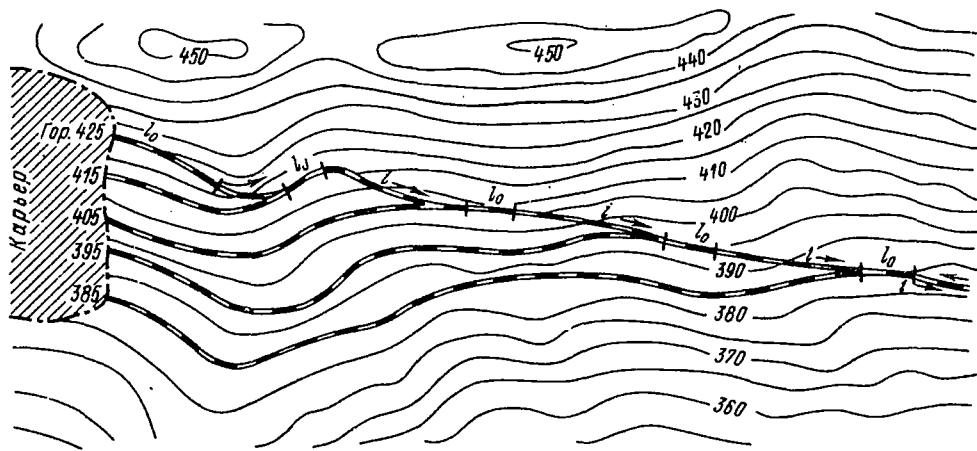
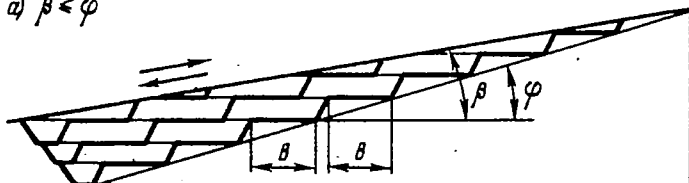


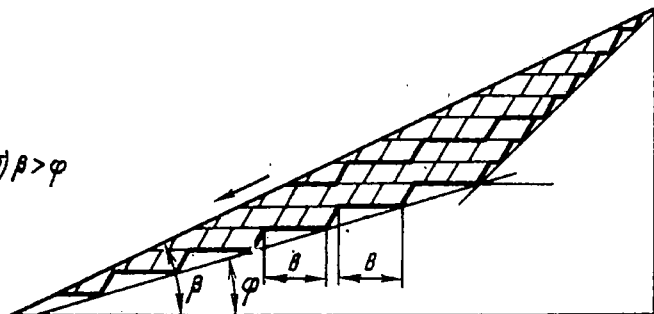
Рис.17. Вскрытие внешними поступательными полугранцами

Трасса полутраншей поднимается с уступа на уступ с подъемом, определяемым видом транспорта. На каждом горизонте устраиваются площадки примыкания, а к контурам карьера проходятся горизонтальные полутраншеи.

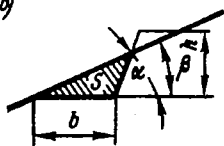
а) $\beta < \varphi$



б) $\beta > \varphi$



в)



г)

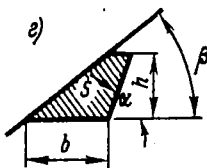


Рис. 18. Вскрытие на косогоре

На косогоре возможны два случая развития горных работ, когда: 1) наклон рельефа местности β меньше угла откоса рабочего борта φ (рис. 18, а). В этом случае горные работы можно начинать на всех уступах одновременно и развивать их как сверху вниз, так и снизу вверх; 2) наклон рельефа мест-

ности β больше угла откоса рабочего борта φ (рис.18,б). Горные работы можно развивать только сверху вниз. Ввод в отработку нижележащих уступов возможен последовательно, по мере увеличения рабочих площадок до необходимых размеров. Ввиду небольшого объема траншейных работ (проходятся не траншеи, а полутраншеи) и снижения объема работ по расширению траншеи (за счет косогора), развитие горных работ в данном случае будет происходить в более благоприятных условиях, чем на равнинной местности.

Если въездные полутраншеи располагаются вне контуров карьера, то их можно проходить заранее, независимо от хода углубки карьера. График $L = f(T)$ в этом случае будет иметь вид, показанный на рис.19. Минимальное время между началами подготовки соседних горизонтов

$$T = t_1 + t_2 + t_3 ; \quad (25)$$

$$T = \frac{L_6 + l_0}{u_T} + \frac{V_6}{Q} + \left(\frac{1}{v_0} - \frac{1}{u_T} \right) (K-2)L_6 , \quad (26)$$

где u_T — скорость проходки полутраншеи, м/мес; K — количество экскаваторных блоков на расширении полутраншеи, шт.

Из чертежей на рис.18 и 19 можно найти, что

$$V_6 = L_6 h^2 (ctg\varphi - ctg\beta) , \quad m^3 ; \quad (27)$$

$$v_0 = \frac{m Q}{h^2 (ctg\varphi - ctg\beta)} , \quad m/мес. ; \quad (28)$$

$$u_T = \frac{c Q}{\beta_T} ; \quad (29)$$

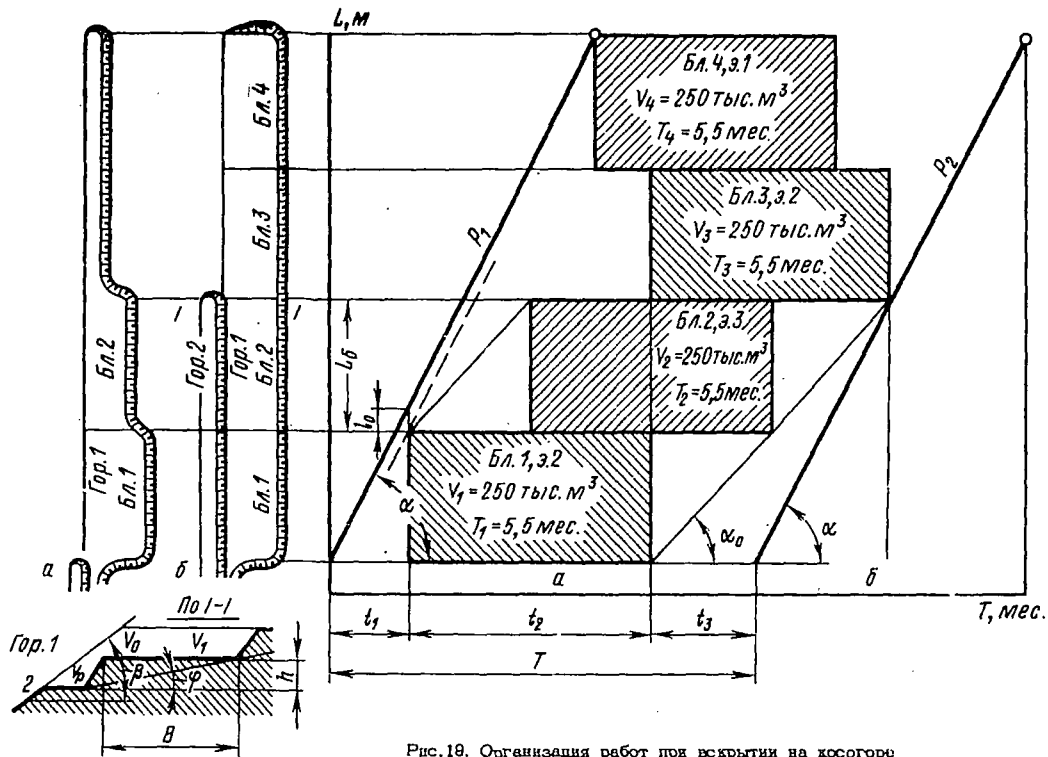


Рис.18. Организация работ при вскрытии на косогоре

Если (рис. 18, в)

$$\beta \leq \arcsin \operatorname{ctg} \left(\frac{b}{h} + \operatorname{ctg} \alpha \right), \quad (30)$$

то

$$S_T = \frac{b^2}{2(\operatorname{ctg} \beta - \operatorname{ctg} \alpha)}, \quad \text{м}^2. \quad (31)$$

Если (рис. 18, г)

$$\beta > \arcsin \operatorname{ctg} \left(\frac{b}{h} + \operatorname{ctg} \alpha \right), \quad (32)$$

то

$$S_T = h \left[b - \frac{h}{2} (\operatorname{ctg} \beta - \operatorname{ctg} \alpha) \right], \quad \text{м}^2. \quad (33)$$

Ввиду малой величины, третий член формулы (26) исключим. Можно заменить значение u_T величиной u_0 , так как проходка полутраншей обычно не лимитирует углубки карьера. Тогда

$$T = \frac{L_0 + l_0}{u_0} + \frac{V_0}{Q}, \quad \text{мес.}, \quad (34)$$

откуда после преобразований находим возможную скорость углубки на косогоре:

$$h_r = \frac{12 m Q}{h(\operatorname{ctg} \varphi - \operatorname{ctg} \beta) [l_0 + L_0(1 + m)]}, \quad \text{м/год.} \quad (35)$$

Отметим, что из неравенства $u_0 \leq u_r$ следует, что при треугольном сечении полутраншеи (рис.18,в)

$$m \leq \frac{2ch^2}{b^2} (\operatorname{ctg}\varphi - \operatorname{ctg}\beta)(\operatorname{ctg}\beta - \operatorname{ctg}\alpha), \text{ шт.} \quad (36)$$

При трапецевидном сечении полутраншеи (рис.18,г)

$$m \leq \frac{ch(\operatorname{ctg}\varphi - \operatorname{ctg}\beta)}{b - \frac{1}{2}h(\operatorname{ctg}\beta - \operatorname{ctg}\alpha)}, \text{ шт.} \quad (37)$$

ГЛАВА 5. ВСКРЫТИЕ СИСТЕМОЙ ТУПИКОВЫХ ТРАНШЕЙ

Ты пятнадцать раз подряд
Прыгал в угол и назад

Самуил Маршак

Система тупиковых траншей в чистом виде, а наиболее часто в сочетании с другими способами, применяется для вскрытия месторождений, разрабатываемых большим количеством уступов. Наиболее часто встречается внутреннее заложение системы тупиковых траншей.

Принципиальная схема и общий вид этого способа вскрытия приведены на рис.2,б и 20. Для вскрытия уступа с отметкой +30 м из точки А на гор. +30 м проходится вниз с уклоном въездная траншея АВ (рис.2,б). На гор. +30 м организуется тупиковый разезд ВС при использовании железнодорожного транспорта или же петлевой заезд при автомобильном транспорте. Вскрытие гор. +20 м осуществляется въездной траншеей в противоположном направлении. На гор. +20 м

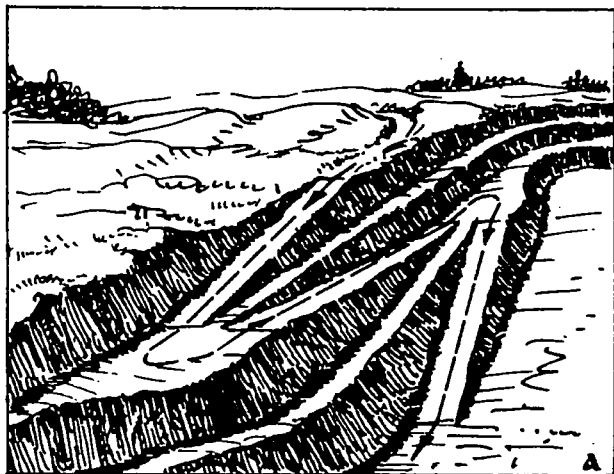


Рис.20. Вскрытие внутренними петлевыми (тупиковыми) траншеями

также устраивается тупиковый разезд и т.д.

Таким образом, железнодорожный состав или автосамосвал на каждом уступе меняет направление движения. В случае необходимости на каждом уступе делаются заезды на уступы вдоль борта карьера. Тогда вместо предохранительных берм оставляются на борту карьера транспортные бермы.

1. Вскрытие тупиковыми внутренними траншеями

При рассмотрении рис.21 видно, что экскаватор I проходит въездную траншею AF на гор. +50 м (рис.21,а), а затем ведет разрезную траншею в направлении на север. Эта работа изображена на графике $L=f(T)$ наклонными линиями AF и FD .

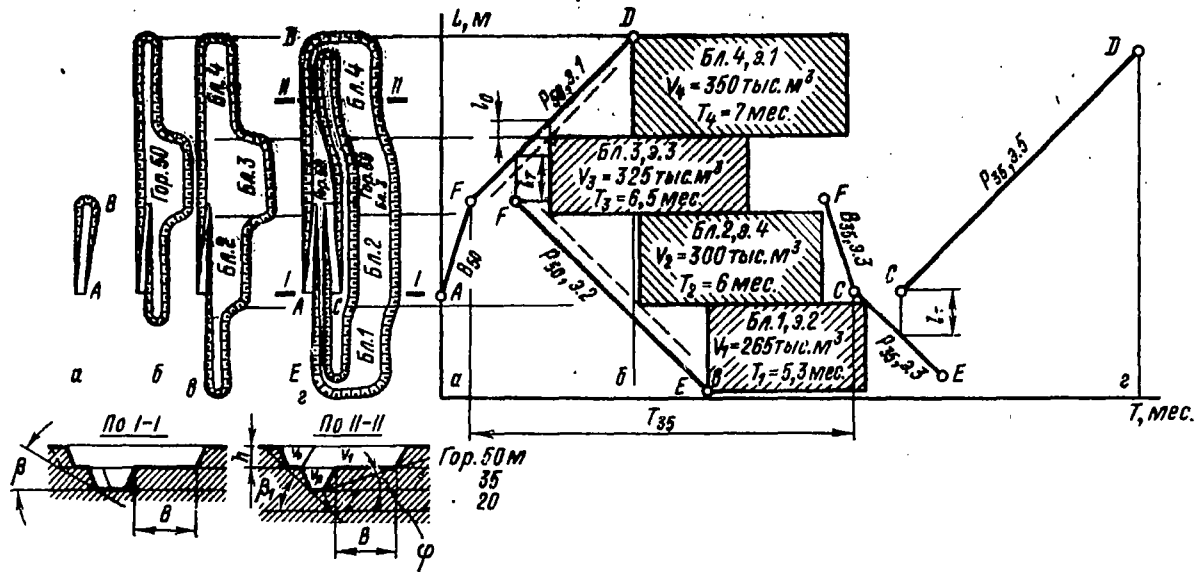


Рис. 21. Организация работ при вскрытии внутренних тупиковых траншеями

Когда траншейный забой продвинется от точки F на расстояние l_r , можно поставить экскаватор 2 на проходку разрезной траншеи гор. +50м на $пг$ (наклонная линия FE).

Расширение разрезной траншеи ведется на четырех экскаваторных блоках и изображается на графике заштрихованными прямоугольниками. высотой, равной длине экскаваторного блока, длиной — времени отработки блока до момента создания нормальной ширины рабочей площадки.

Первым начнет расширяться участок траншеи в пределах блока 3. К моменту окончания проходки траншеи на участке FD (рис.21,б) будет выполнена примерно половина работ в блоке 3. Затем вводятся в работу блоки 2 и 4 и позже всех — 1.

Въездную траншею на гор. +35 м можно начинать проходкой через 12,5 мес, а разрезную — через 13,5 мес. Затем ведется подготовка гор. +35 м (наклонные линии CE и CD), которая заканчивается через 22,8 мес. (рис.21,г).

Интервал времени между началами проходки разрезных траншей на смежных горизонтах, т.е. время подготовки нового горизонта, составит в данном случае $T_{35} = 12,5$ мес. Скорость углубки карьера

$$h_r = \frac{h_{50}}{T_{35}} = \frac{15}{12,5} = 14,4 \text{ м/год} .$$

В поперечных сечениях углубка карьера идет в районе расположения тупиковых траншей (рис.21, разрез по I-I) под углом β , а за пределами системы траншей (разрез по II-II) — под углом β_1 .

В продольном сечении направление углубки отступает к уступу изменяется на противоположное. Пространственное представление о векторах скоростей дает рис.22. Истинная скорость углубки характеризуется векторами \overline{AF} и \overline{FC} , а направление углубки — углом β_0 . Проекция этих векторов на вертикальную плоскость вквост простирания \overline{AN} и \overline{FM} представляют собой скорости углубки вквост простирания под углом β . Векторы $\overline{AF'}$ и $\overline{F'C'}$ — скорость углубки по простиранию под

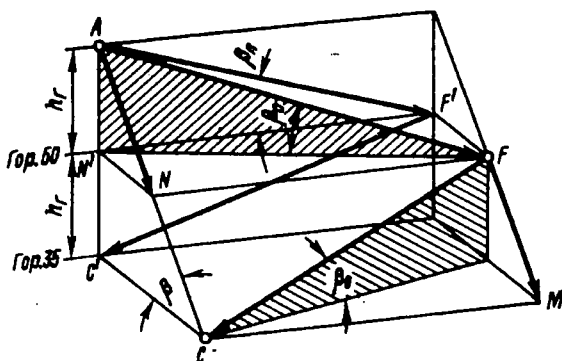


Рис.22. Взаимосвязь скоростей при вскрытии тупиковыми траншеями (диаметрическая проекция)

углом β_p . Годовое понижение горных работ

$$h_r = \overline{AN'} = \overline{N'C'}$$

Подобно тому, как это было сделано для вскрытия поступательными траншеями, для данного способа вскрытия можно получить аналитическую формулу скорости углубки карьера. Примем те же допущения и построим обобщенный график $L = f(T)$ организации работ по вскрытию и подготовке горизонта 2 тупиковыми траншеями (рис.23).

Интервал между началом подготовки смежных уступов

$$T = t_1 + t_2 + t_3 + t_4 \quad (38)$$

Проведя серию рассуждений и взяв значения v_T , v_0 , V_6 (см.гл.4), после преобразований получим уравнение возможной скорости углубки карьера

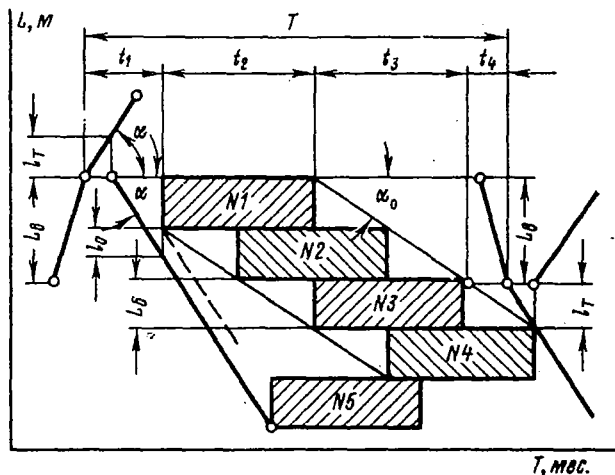


Рис.29. Обобщенный график $L=f(t)$ при вскрытии пушечного затвора

$$h_r = \frac{12Q}{h(ctg\varphi + ctg\beta)(L_0 + \frac{L_B}{m}) + \frac{1}{c}(L_0 + l_T + l_0)(b + hctg\alpha)}, \text{ М/ГОД.}$$

Формула действительна, когда $v_r \geq v_0$, т.е. когда

$$m \leq \frac{ch(ctg\varphi + ctg\beta)}{b + hctg\alpha}, \text{ шт.} \quad (40)$$

Если $v_r = v_0$, то формула приобретает вид

$$h_r = \frac{12Q}{hL_0(ctg\varphi + ctg\beta) + \frac{1}{c}(L_B + L_0 + l_T + l_0)(b + ctg\alpha)}, \text{ М/ГОД} \quad (41)$$

Интересно отметить, что полученная формула аналогична ранее выведенной формуле (24) для вскрытия поступательными траншеями. Нужно только вместо l_T взять величину l_n .

Основное достоинство тупиковых траншей состоит в том, что все транспортные коммуникации можно расположить на одном борту карьера даже при небольшой его длине. Благодаря этому развитие горных работ как в глубину, так и в горизонтальном направлении сосредоточено на одном участке, идет на всех уступах в одном направлении, что создает большие возможности для интенсификации горных работ.

Крупным недостатком этого способа вскрытия являются тупиковые разезды на каждом уступе, где поезда вынуждены маневрировать. Это сильно снижает пропускную способность карьерных путей. Кроме того, в связи с тем, что на небольшом участке борта карьера размещаются все въездные траншеи и тупиковые разезды, борт сильно выколаживается и требуется дополнительное извлечение из недр земли пустых пород. За счет уменьшения угла углубки снижается также возможная скорость углубки карьера.

Когда размеры карьера по простиранию значительны и грузооборот велик, применяют парные системы тупиковых траншей — одну для движения порожняка, другую для груженых составов.

Наиболее часто тупиковые траншеи применяются в комбинации с поступательными.

Петлевые внутренние траншеи применяются при автомобильном внутрикарьерном транспорте. В качестве примера на рис. 15,б приведен вариант вскрытия Лебяжинского железорудного карьера. Петлевые площадки организуются на гор. +160, +140, +120 м. Два верхних горизонта (+180 и +160 м) вскрыты поступательными траншеями.

2. Вскрытие тупиковыми внешними полутраншеями

В условиях гористой местности, при расположении карьера выше промышленной площадки, применяется вскрытие тупиковыми

полутраншеями внешнего заложения. Систему внешних полутраншей с железнодорожными путями располагают на склоне горы вне контуров карьера. От тупиковых разъездов на каждом горизонте устраивают горизонтальные подъездные пути (рис.24). Таким способом вскрыты несколько уступов Магнитогорского и Бакальского карьеров.

Если в условиях гористого рельефа применяется автомобильный транспорт, то вскрытие осуществляется полутраншеями, заложёнными вне контуров карьера. Такое вскрытие применено на Балаклавском известняковом и Дашкесанском железорудном карьерах СССР.

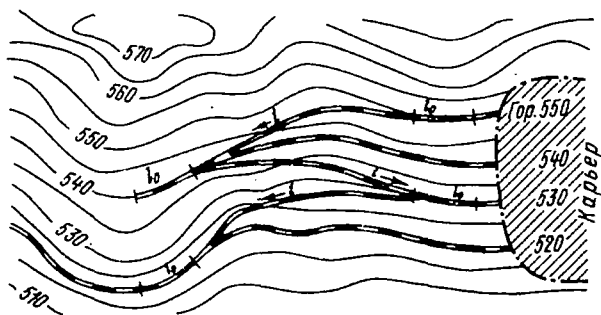


Рис.24. Вскрытие внешними тупиковыми полутраншеями

3. Вскрытие комбинированными траншеями

В конкретных природных условиях залегания месторождений полезных ископаемых редко встречается обстановка, обеспечивающая рациональное применение в чистом виде какого-либо основного способа вскрытия. Обычно применительно к конкретной обстановке стараются использовать положительные качества различных способов вскрытия и применяют комбинацию отдельных.

тупиковых и поступательных траншей, внутренних и внешних траншей, траншей и полутраншей.

Подавляющее большинство месторождений вскрыто комбинированными траншеями. Особенно часто применяется комбинация тупиковых и поступательных траншей (рис.2,в). В этом случае тупиковые разезды устраиваются не на каждом уступе, а через два-три, и система комбинированных траншей располагается на одном борту карьера. При этом используются преимущества и

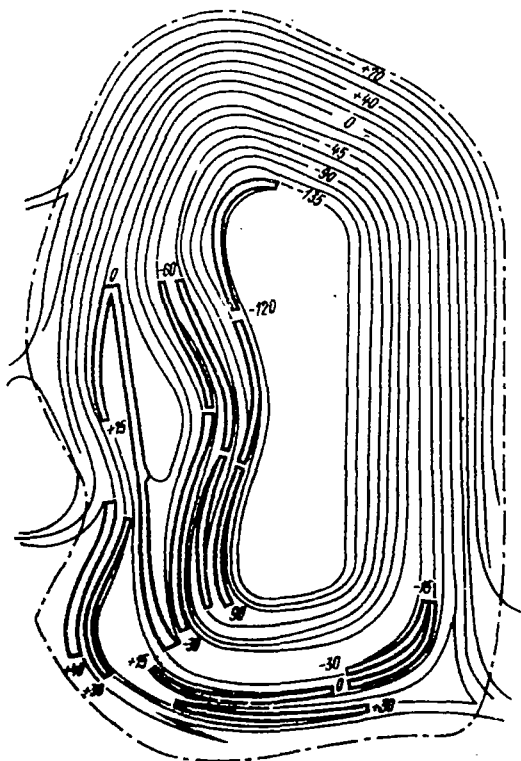


Рис.28. Вскрытие комбинированными траншеями. Карьер ЮГОК

смягчаются недостатки вскрытия как тупиковыми, так и поступательными траншеями. В качестве примера на рис.25 показана схема вскрытия карьера II очереди Криворожского южного горно-обогатительного комбината (ЮГОК).

Верхние горизонты (выше +30 м) вскрыты отдельными парными внешними полутраншеями, нижние — комбинированными (поступательно-тупиковыми) внутренними траншеями с организацией тупиковых станций на гор. 0, -30, -60 и -90 м.

4. Бестраншейное вскрытие

При разработке месторождений полезных ископаемых, залегающих непосредственно на поверхности, транспортная связь с горизонтами может осуществляться без проведения траншейных выработок. Это можно наблюдать при отработке месторождений одним уступом при помощи драглайнов или многоковшовых экскаваторов нижнего черпания.

При разработке месторождений строительных материалов, добываемых в виде штучного камня, также в большинстве случаев не проходят вскрывающих траншей. Для доставки на поверхность отдельных глыб полезного ископаемого обычно используются кабельные краны, деррики, мостовые краны. Иногда только для вспомогательных целей (доставка оборудования и людей в карьер) проходятся наклонные траншеи.

ГЛАВА 6. ВСКРЫТИЕ ВРЕМЕННЫМИ ВЪЕЗДНЫМИ ТРАНШЕЯМИ

Желаний никогда своих не умеряем;
Имея что-нибудь, мы лучшего желаем.

Михаил Херасков

По целому ряду причин въездные траншеи могут быть расположены на рабочем борту карьера. В процессе отработки карьера их положение должно изменяться — они время от времени переносятся вслед за продвижением рабочих уступов. Такие съезды являются **в р е м е н н ы м и**.

По организации транспорта временные съезды, особенно при железнодорожном транспорте, значительно сложнее стационарных, но они имеют целый ряд существенных преимуществ в отношении организации горных работ и во многих случаях обеспечивают значительное сокращение объема горнокапитальных работ в период строительства карьера и годовых объемов вскрышных работ в период его эксплуатации.

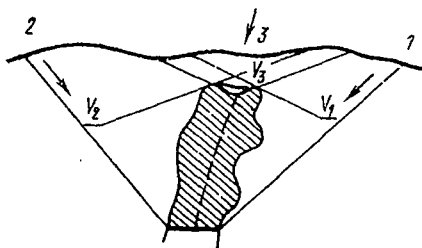


Рис. 26. Варианты углубки карьера

На поперечном разрезе по карьере (рис. 26) стрелками указаны варианты углубки карьера: 1 — стационарными съездами по борту лежачего бока; 2 — стационарными съездами по борту всячьего бока; 3 — временными съездами по рудному телу. Из рисунка видно, что добраться до руды проще всего по варианту 3.

При этом в период строительства карьера нужно вынуть небольшой объем горнокапитальных работ V_3 , руду можно добывать при меньшей глубине карьера, и в дальнейшем карьер углубляется по рудному телу; значит, вскрыв и подготовив новый уступ, можно сразу же получить рудный фронт.

В то же время при вскрытии по вариантам 1 и 2 приходится углубляться по пустым породам. Если подсчитать соотношения объемов руды и пустых пород по мере углубки карьера, то результат в большинстве случаев будет также в пользу варианта временных съездов.

Кроме того, временные съезды могут оказаться весьма полезными для интенсификации углубки карьера, т.е. ускоренного вскрытия нового уступа тупиковой временной траншеей при применении в качестве основного варианта системы поступательных траншей.

I. Временные въездные траншеи при продольной подготовке горизонтов

На одном из возможных вариантов развития горных работ в процессе функционирования имеющихся траншей № 1 и № 2 фронт работ на месте будущих съездов продвигается как можно дальше (северная часть карьера; рис.27,а). Затем обуривают и взрывают на полную высоту уступа участки будущих съездов и по взорванной горной массе при помощи бульдозеров или экскаваторов проходятся въездные траншеи № 1' и № 2' в новом месте, а старые траншеи с помощью экскаваторов ликвидируются (рис.27,б). Затем процесс повторяется, и съезды снова сооружаются в новом месте (рис.27,в). По мере расширения площадок карьер углубляется - вскрываются все новые и новые горизонты. Сроки службы въездных траншей, места их расположения и порядок переноса зависят от конкретных условий данного карьера.

Место заложения временных съездов при вскрытии и отработке горизонтов определяется, с одной стороны, дополнительными затратами на проведение и устройство съезда, а с другой - уменьшением расходов на транспортирование горной массы благодаря сокращению расстояния перевозки.

Съезды, вскрывающие рудные горизонты, целесообразно закладывать по лежащему боку рудной залежи с последующим перемещением вдоль контакта по мере отработки горизонта. Расположения съездов в местах интенсивного продвижения фронта по возможности следует избегать, так как они будут сдерживать отработку и время их эксплуатации может оказаться недостаточным для полной амортизации стоимости проходки.

Съезды, основным назначением которых является обеспечение кратчайшего расстояния транспортирования вскрышных пород в отвалы, необходимо закладывать в той части уступа, где проходит кратчайшая транспортная трасса, связывающая нижележащий уступ с отвалом.

Временные траншеи могут переноситься на новое место или перемещаться параллельно самим себе на одном участке рабочего уступа. В этом случае такие траншеи иногда называют

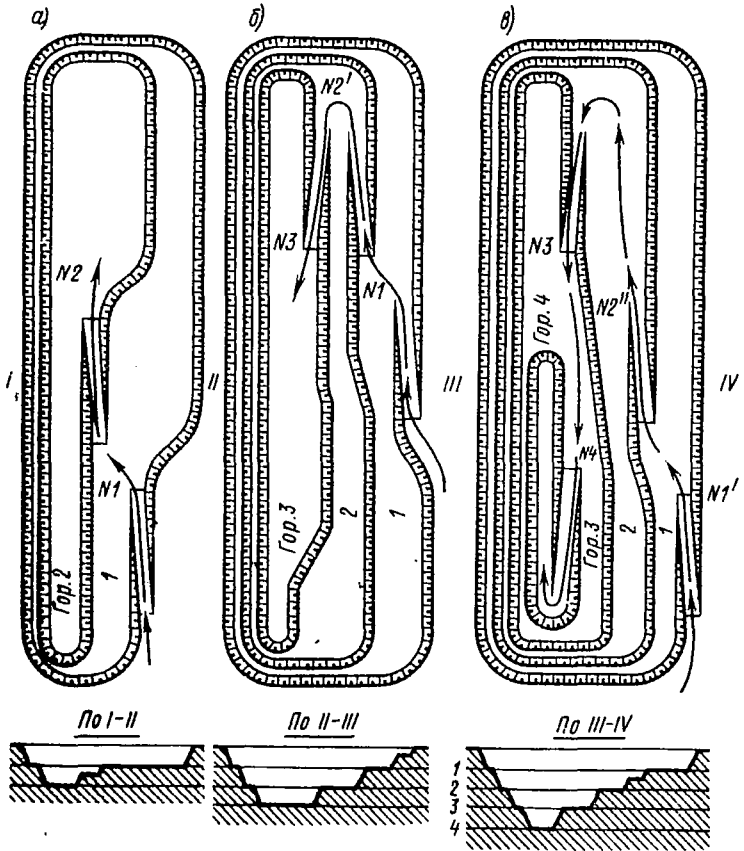


Рис.27. Порядок работ при вскрытии временными комбинированными траншеями

скользящими.

В случае применения скользящих съездов нижний подступ отработывается обычным способом с нижней погрузкой, а верх-

ний — либо с нижней погрузкой на наклонных путях съезда, что связано с затруднениями в работе транспорта, либо с верхней погрузкой в вагоны, расположенные на верхней площадке уступа. Особенно удобно для отработки верхнего подступа применять экскаваторы с удлиненным оборудованием.

2. Временные въездные траншеи при поперечной подготовке горизонтов

Въездная траншея проходится широким забоем (30—40 м). Когда экскаватор опустится на подошву уступа, он проходит котлован (рис.28, а, I), который затем расширяется сначала в обе стороны по простиранию (рис.28, а, II и б, I), а затем вкрест простирания.

Проходка въездной траншеи изображается на графике $L=f(T)$ наклонной линией (EF), проходка котлована — прямоугольником (K_1), перемещение фронта по простиранию — наклонной линией (MN). На рис.28 эта работа показана двумя параллельными линиями, расстояние по горизонтали между которыми равно времени проходки поперечной заходки (на длину b). Затем площадка расширяется по отдельным блокам (прямоугольники № 1, 2, ...). Когда будет создана достаточной ширины площадка, проходится въезд на гор.2 и котлован (K_2).

Время подготовки горизонта

$$T = t_1 + t_2 + t_3 + t_4 + t_5 \quad (42)$$

При вскрытии поступательными съездами из рис.28, а можно установить, что

$$t_1 = \frac{V_k}{Q} = \frac{f h b}{Q} \quad ; \quad (43)$$

$$t_2 = \frac{L_5 - f + l_0}{t g d'} = \frac{L_5 - f + l_0}{v_n} = \frac{(L_5 - f + l_0)(b + h \operatorname{ctg} \alpha) h}{n Q} \quad ; \quad (44)$$

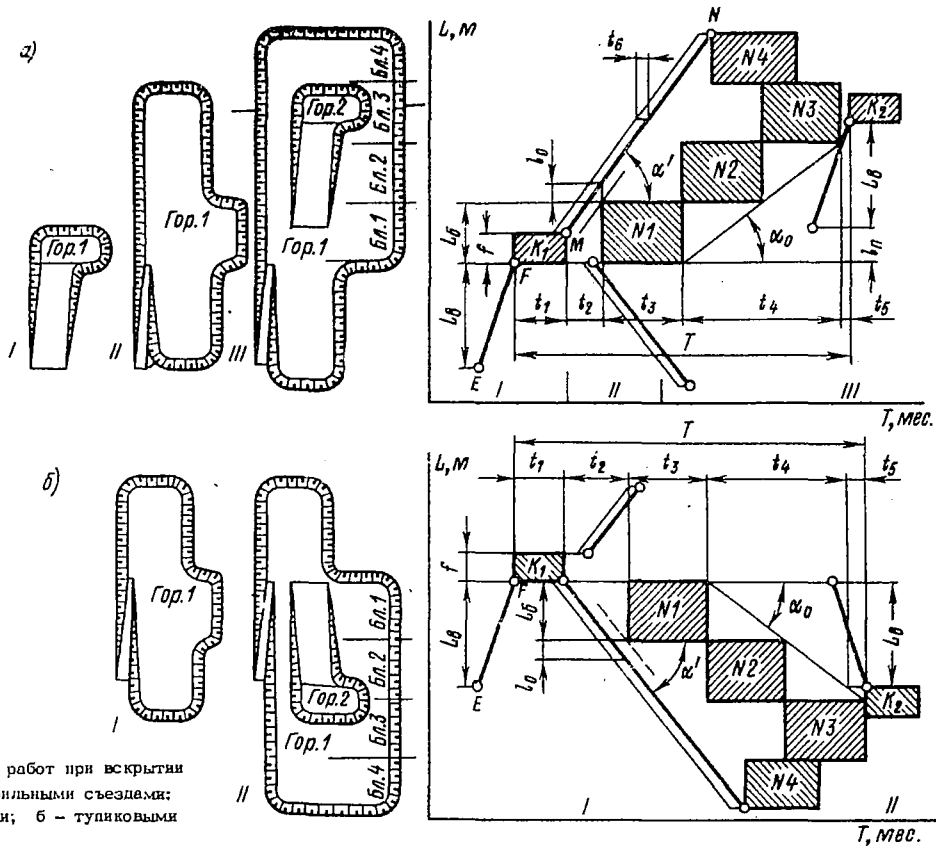


Рис.28. Организация работ при вскрытии временными автомобильными съездами: а - поступательными; б - тупиковыми

$$t_3 = \frac{V_6}{Q} = \frac{h^2 L_6 (\operatorname{ctg} \varphi + \operatorname{ctg} \beta)}{Q} \quad (45)$$

Сумму $t_4 + t_5$ можно без особого ущерба для точности заменить выражением

$$t_4' = \frac{L_B + l_n}{t q d_0} = \frac{(L_B + l_n) (\operatorname{ctg} \varphi + \operatorname{ctg} \beta) h^2}{m Q} \quad (46)$$

Так как скорость углубки $h_r = \frac{h}{T}$, то после подстановки и преобразований получим

$$h_r = \frac{12 \cdot Q}{h (\operatorname{ctg} \varphi + \operatorname{ctg} \beta) \left(L_6 + \frac{L_B + l_n}{m} \right) + f b + \frac{1}{n} (L_6 - f + l_0) (b + h \operatorname{ctg} \alpha)} \quad (47)$$

где Q — производительность экскаватора, м³/мес.; h — высота уступа, м; φ — угол откоса рабочего борта; β — направление углубки карьера вкrest простирания; L_6 — длина экскаваторного блока по простиранию, м; L_B — длина въездной траншеи, м; l_n — длина площадки примыкания автодорог, м; m — количество экскаваторов, работающих продольными заходками на расширении котлована, шт.; f — длина котлована по простиранию, м; b — ширина котлована вкrest простирания (длина поперечной заходки), м; n — количество экскаваторов, работающих на фронте поперечной заходки (на длине b), шт.; l_0 — допустимое минимальное расстояние между экскаваторами, работающими поперечными заходками и продольными заходками, м; α — угол откоса рабочего уступа.

Пример. $Q = 60000$ м³/мес; $h = 15$ м; $L_B = 200$ м; $l_n = 20$ м; $f = 30$ м; $L_6 = 100$ м; $l_0 = 20$ м; $b = 50$ м; $n = 1$; $m = 1$; $\varphi = 18^\circ$; $\operatorname{ctg} \varphi = 3,08$; $\beta = 35^\circ$; $\operatorname{ctg} \beta = 1,43$; $\alpha = 60^\circ$; $\operatorname{ctg} \alpha = 0,58$. Находим, что $h_r = 25,4$ м/год.

Аналогичным образом найдем для случая вскрытия тушико-

выми съездами (рис.28,б):

$$t_2 = \frac{(L_6 + l_0)(b + h \operatorname{ctg} \alpha) h}{n Q} ; \quad (48)$$

$$t_4' = \frac{L_6 h^2 (\operatorname{ctg} \varphi + \operatorname{ctg} \beta)}{m Q} ; \quad (49)$$

$$h_r = \frac{12 Q}{h (\operatorname{ctg} \varphi + \operatorname{ctg} \beta) (L_6 + \frac{L_B}{m}) + f b + \frac{1}{n} (L_6 + l_0) (b + h \operatorname{ctg} \alpha)} , \text{ м/год.} \quad (50)$$

Пример для тех же условий дает величину $h_r = 24,9$ м/год.

3. Вскрытие котлованом

При разработке россыпных месторождений гидравлическим и дражным методами довольно часто применяется вскрытие первоначальным котлованом.

Котлован при гидравлическом методе разработки находится на месте наиболее низкого расположения дна карьера — плотика. В нем устанавливаются землесос и гидромонитор. По борту котлована прокладывается пульповод для выдачи породы на поверхность.

При дражной разработке россыпи котлован устраивается в пойме долины. Он образует первоначальный разрез, из которого драга должна перейти к добычным работам. Его глубина должна обеспечивать всплытие понтона при межennem уровне воды в долине, а также свободный вывод из-под понтона городков при его сборке. Если драгу собирают на берегу, то глубина котлована может быть меньше.

ГЛАВА 7. ВСКРЫТИЕ ПРИ ПОМОЩИ ЗЕМЛЯНЫХ СООРУЖЕНИЙ И ПОДЗЕМНЫХ ВЫРАБОТОК

Горняк, прежде чем он приступит к разработке рудных жил, должен принять в соображение семь условий: характер местности, растительный покров, наличие воды, состояние дорог, влияние местности на здоровье, владение местностью, соседство.

Георгий Агрикола

1. Вскрытие плотинами

Некоторые полезные ископаемые, а также и пустые породы вынимаются из массива в затопленном забое из-под воды. Особенно часто этот способ применяется при разработке россыпей. При этом обычно применяют плавучие машины и установки, для нормальной работы которых необходимо поддерживать в забое определенный уровень воды (драгг, агрегаты драглайн — плавучая мойка, плавучие земснаряды). Транспортная связь с забоями в таких случаях часто осуществляется сооружением плотин.

Возьмем случай дражной разработки долинной россыпи. Для подъема воды до нужного уровня H_3 (рис.29) сооружается плотина Π_1 . Обычно она состоит из земляной насыпи и деревянного водослива для пропускания вода и регулирования ее уровня на дражном полигоне.

Драга D может отработать участок россыпи по высоте до тех пор, пока позволит уровень воды в забое. Для того чтобы работать дальше, на расстоянии L сооружается следующая плотина Π_2 , которая может поднять уровень воды до отметки H_6 . Когда драга заканчивает отработку первого полигона, она по специально оставленному в плотине Π_2 проходу переходит на следующий полигон, а проход засыпается.

Плотины строятся с высотой подъема воды 2–11 м (наиболее

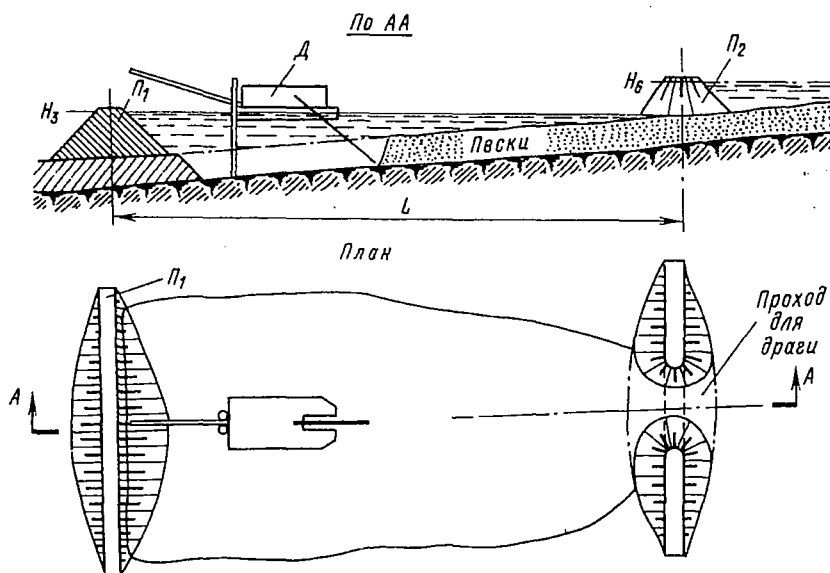


Рис.29. Вскрытие дражного полигона плотинами

часто 5–6 м). Конструктивные размеры зависят от свойств пород и высоты плотины. Срок службы плотины составляет 1 – 10 лет.

Количество плотин и расстояние между ними зависят главным образом от длины россыпи, необходимого подъема воды и продольного уклона долины. Чем больше уклон долины, тем большее количество плотин надо строить или при том же их количестве плотины должны быть выше.

Одной из разновидностей способа вскрытия плотинами является вскрытие перемычками (или перевалками). Перемычки – это простейшие плотины, сооружаемые из отвалов драги бульдозерами. Это позволяет поднять уровень воды в за-

бое на 1–2 м (иногда до 3–4 м). Расстояние между перемычками составляет обычно 50–200 м. При применении перемычек для первоначальной установки драги необходимо проходить котлованы, т.е. применяется комбинация наземных выработок и земляных сооружений.

2. Вскрытие насыпями и каналами

В некоторых случаях для подхода к месторождению необходимо сооружать земляные насыпи, по которым происходит движение транспортных средств. Насыпи могут быть как горизонтальными, так и наклонными в зависимости от конкретных условий. Часто насыпь переходит в полутраншею на склоне горы, и тогда способ вскрытия становится комбинированным.

При разработке неглубоко залегающих месторождений, плавающими землесосными снарядами и драгами для обеспечения транспортного доступа и нормальных условий работы оборудования прокладываются каналы от естественного водоема (реки, озера) до карьерного поля. Благодаря этому поддерживается необходимый уровень воды в затопленном забое.

3. Вскрытие штольнями и рудоспусками

Имеется большая группа месторождений, расположенных в гористой местности, для вскрытия которых целесообразно применять штольни (или туннели) с рудоспусками.

Рудоспуски располагаются либо внутри карьера, либо вне его (рис. 30, а). Полезное ископаемое от забоя внутрикарьерным транспортом доставляется по системе траншей к рудоспуску. Затем под действием собственного веса падает на отметку штольни, загружается в транспортные сосуды и по штольне выдвигается на поверхность.

При использовании рудоспусков в комбинированных схемах транспортирования руды с высокогорных карьеров сокращаются

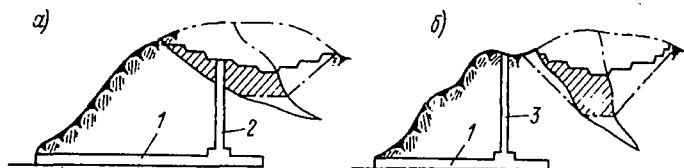


Рис.30. Вскрытие штольнями (1) с внутренним (2) и внешним (3) рудоспусками

расстояние и энергоёмкость доставки полезного ископаемого, снижаются затраты на горнокапитальные работы, повышается экономическая эффективность разработки месторождения.

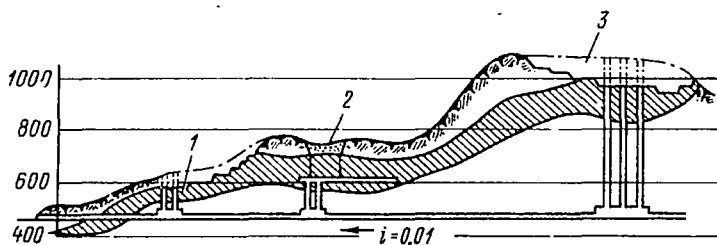


Рис.31. Схема вскрытия карьера (1) и шахты (2) Расвумчорр-цирк и карьера "Центральный" (3) комбината "Апатит"

Наиболее часто рудоспуски располагаются внутри карьера. В качестве примера на рис.31 приведена схема вскрытия карьеров "Расвумчорр-цирк" и "Центральный" комбината "Апатит". Два карьерных поля и поле шахты вскрыто капитальной штольней, из которой в карьер "Расвумчорр-цирк" пройдены два вертикальных рудоспуска глубиной по 140 м и в карьер "Центральный" три вертикальных рудоспуска глубиной по 600 м.

Внутренние и внешние рудоспуски располагаются таким образом, чтобы затраты на доставку руды были минимальными.

4. Вскрытие шахтными стволами

При разработке мощных, глубоко залегающих месторождений вскрытие карьерного поля можно осуществлять при помощи вертикальных или наклонных шахтных стволов.

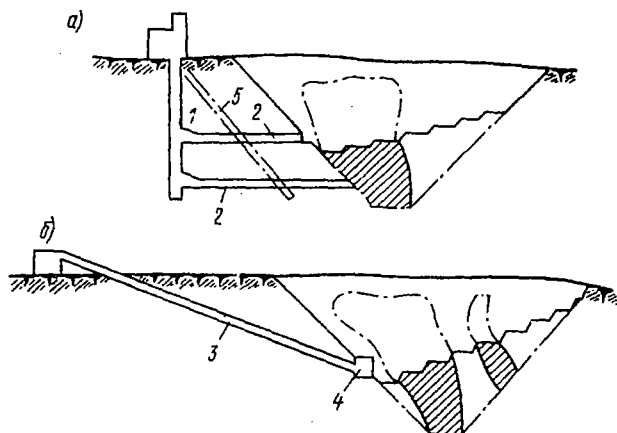


Рис.32. Схемы вскрытия вертикальной (1) и наклонной (3 и 5) шахтами: 2 - квершлаг, 4 - дробильная установка

Вертикальная или наклонная шахта с квершлагами (рис.32,а) вскрывает карьер на нескольких концентрационных горизонтах. Горная масса (или только руда) от забоев доставляется по системе внутренних траншей и по квершлагу к стволу и затем в скипах доставляется на поверхность.

При применении конвейерного транспорта наклонный ствол выходит непосредственно в карьер (рис.32,б). Горная масса (или только руда) от забоя доставляется обычно автомобильным транспортом к дробильной установке и после дробления конвейером выдается по наклонной шахте на поверхность.

Следует иметь в виду, что подземные горные выработки применяются для вскрытия карьерного поля обычно в комбинации друг с другом и с траншейными выработками.

ГЛАВА 8. ВЫСОТА УСТУПОВ

Это хитрая тема!
Вырвет под события,
в тайниках инстинктов готовясь
и как будто ярьась к прыжку,
— посмели забыть ее! —
Затрясет;
посыпятся души из шкур.

Владимир Маяковский

Высота уступов является одним из основных параметров вскрытия и системы разработки. При ее установлении принимаются во внимание многие конкретные особенности и факторы, главнейшие из которых будут рассмотрены ниже.

1. Условия залегания и свойства вынимаемых горных пород

Естественно, что условием правильно выбранной высоты уступа является его устойчивость в процессе работы карьера, обеспечивающая безопасность ведения горных работ.

Углы откоса рабочих уступов в процессе эксплуатации карьера зависят от характера пород, принятых способов отработки уступов и параметров буро-взрывных работ. При проектировании для определения угла откоса рабочих уступов пользуются либо практическими данными, либо табличными. В принятых видах забоев и типах экскаваторов учитывается возможность работы с нормальными углами откосов рабочего уступа. Особенно легко это достигается при применении многоковшовых экскаваторов и наклонных скважин.

Важно отметить, что высота уступов, определенная по условиям устойчивости, часто получается большей, чем это не-

обходимо исходя из других факторов. Поэтому во многих случаях расчеты устойчивости уступов не производятся.

Очень важно при установлении высоты и отметок уступов учитывать условия залегания горных пород. Всегда желательно, чтобы уступ был сложен однородными горными породами, чтобы в добычном уступе было как можно меньше пустых пород, а во вскрышном — полезного ископаемого. Отметки кровли и подошвы уступов по возможности должны совпадать с контактами различных пород. Должна также учитываться возможность селективной выемки. Мощность покрывающих рудное тело наносов определяет как высоту, так и отметки верхних уступов. Мощность горизонтально залегающего пласта угля учитывается при установлении высоты добычных уступов.

2. Интенсивность отработки месторождения

Известно, что высота уступа оказывает существенное влияние на скорость продвижения экскаваторных забоев, фронта работ и на сроки вскрытия и подготовки новых горизонтов (см. гл.2). С увеличением высоты уступа уменьшается скорость продвижения фронта работ.

Объем работ по проходе въездной траншеи пропорционален кубу, а разрезной — квадрату высоты уступа. Значит, при увеличении высоты уступа значительно возрастает объем траншейных работ и, следовательно, увеличивается сроки подготовки новых горизонтов.

Между скоростями движения элементов рабочей зоны существует взаимосвязь, выражаемая формулой (4). С учетом формулы (2) получим

$$h_r \leq \frac{12 Q}{h L_0 (\operatorname{ctg} \varphi + \operatorname{ctg} \beta)}, \text{ м/год}, \quad (51)$$

где φ — угол откоса рабочего борта; β — угол направления углубки карьера.

В свою очередь, угол φ зависит от высоты уступа,

так как

$$\varphi = \text{arc ctg} \frac{B + h \text{ctg} \alpha}{h} \quad (52)$$

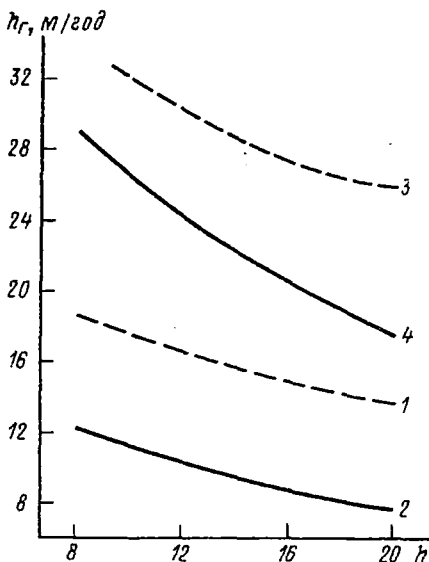


Рис. 33. Зависимость возможной скорости углубки от высоты уступов

На рис. 33 кривая I выражает зависимость допустимой скорости углубки от высоты уступа, рассчитанную по формулам (51) и (52) при $Q = 50$ тыс. м³/мес; $L_6 = 500$ м; $B = 50$ м; $\alpha = 65^\circ$; $\beta = 35^\circ$.

Наряду с этим, достижимая скорость углубки карьера зависит от механизации и организации горных работ при вскрытии и подготовке новых горизонтов. Например, годовое понижение для варианта вскрытия поступательными внутренними траншеями определяется по формуле (24). В

этой формуле от высоты уступа зависят: угол откоса рабочего борта φ и длина въездной траншеи L_B .

Сделаем расчет по формуле (24) для тех же условий, что и по формуле (51). Примем $L_6 = 300$ м; $l_0 = l_n = 150$ м; $i = 0,03$; $c = 0,7$; $b = 20$ м. Полученные результаты показаны на рис. 33 в виде кривой 2.

Подобные расчеты проведены также для случая с применением автомобильного транспорта. Принято: $Q = 55$ тыс. м³/мес;

длины экскаваторных блоков при нормальной работе 300 м, при расширении разрезных траншей 150 м; $l_n = l_0 = 50$ м; $i = 0,06$. Результаты представлены на рис.33 в виде кривых 3 и 4.

Высота уступов оказывает существенное влияние на скорость углубки карьера. При уменьшении высоты уступов с 20 до 10 м, т.е. в два раза, достижимая скорость углубки увеличивается примерно в полтора раза.

Оказалось также, что при принятых в расчете параметрах, скорость углубки ограничивается организацией работ по вскрытию и подготовке горизонтов, а не интенсивностью отгона верхних рабочих уступов (кривые 2 и 4 лежат ниже кривых 1 и 3).

Очень важно сократить период строительства карьера и сроки освоения производственной мощности. Поэтому всегда целесообразно высоту верхних уступов принимать небольшой, что обеспечит более быстрое развитие работ в первый период работы, а ниже, когда карьер перейдет к нормальной работе, высота уступов может быть увеличена. Подобное решение принимается в подавляющем большинстве случаев и всегда себя оправдывает на практике. Так, на многих карьерах СССР высота верхних уступов составляет 8-10 м, а нижних 12-15 м и более.

Производительность карьера по полезному ископаемому прямо пропорциональна скорости понижения добычных работ.

Если рабочей зоной охвачена вся площадь рудного тела, то производительность карьера можно выразить уравнением

$$A_{pi} = S_i h_{oi} , \text{ м/год} , \quad (53)$$

где S_i - текущая площадь рудного тела (с учетом рудоности, потерь и разубоживания), м^2 ; h_{oi} - текущая скорость понижения добычных работ, м/год .

При переменной (по мере углубки карьера) площади рудного тела для поддержания постоянства производительности необходимо изменять скорость углубки карьера и скорость понижения добычных работ.

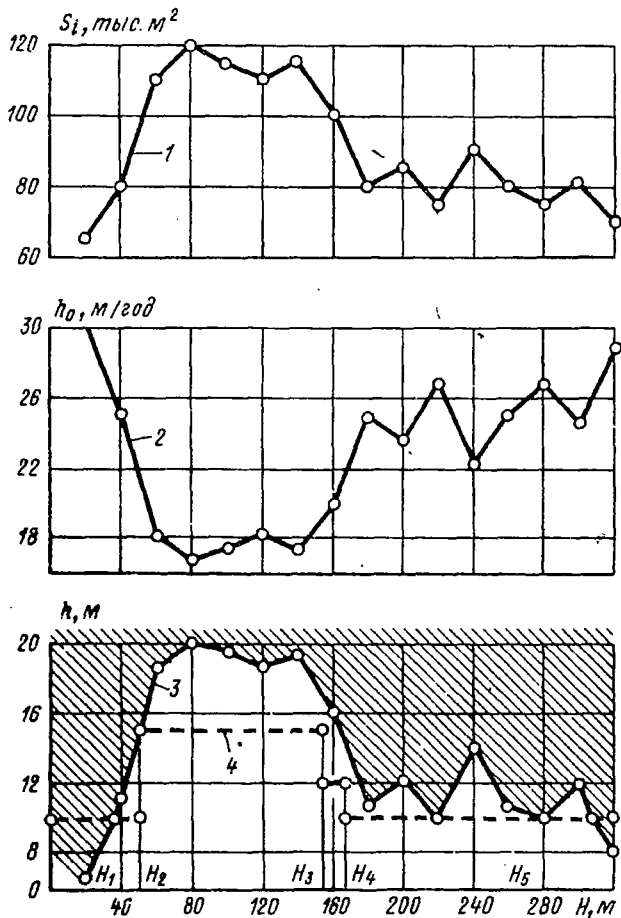


Рис.34. Изменение по мере углубки карьера:
 1 - площади рудного тела; 2 - необходимой скорости понижения
 лобовых работ; 3 - необходимой и 4 - принятой высот уступов

Предположим, что углубка карьера ведется по рудному телу, (т.е. $h_0 = h_r$) и рудная площадь изменяется по глубине в соответствии с кривой 1 на рис.34. Для поддержания постоянной производительности (в расчетах — 2 млн. м³/год) скорость углубки нужно изменять в соответствии с кривой 2. Если скорость углубки регулировать только изменением высоты уступов, то требуемая высота уступов выразится кривой 3, которую можно получить на основе кривой 4 рис.33. При этом нужно, чтобы высота уступа не входила на графике рис.36, в заштрихованную область.

Одно из возможных решений показано штриховой линией 4. До глубины 50 м уступы имеют высоту 10 м; в интервале 50-155 м — 15 м, в интервале 155-167 м — 12 м, а глубже — 10 м. При этом проектной производительности можно достичь при глубине $H_1 = 36$ м и далее. А с глубины $H_5 = 308$ м начнется снижение производительности. Нужно только проверить допустимость требуемой скорости углубки в нижней зоне ($H_3 - H_5$) по скорости отгона верхних, более высоких уступов. По кривой 2 на рис.34 определяем, что скорость углубки в интервале $H_4 - H_5$ должна составлять 22-27 м/год. Возьмем рис.33 и по кривой 3 устанавливаем, что при высоте уступов 15 м допустимая скорость углубки составляет 28 м/год, т.е. больше, чем требуется. Если же в зоне $H_2 - H_3$ принять высоту уступов больше 15 м, например 20 м, то допустимая скорость углубки снизится до 26 м/год.

При установлении высоты уступов нужно также иметь в виду, что она оказывает влияние на годовые объемы вскрышных работ и текущий коэффициент вскрыши. С уменьшением высоты уступов обычно увеличивается коэффициент вскрыши первого периода работы карьера.

3. Качество полезного ископаемого, выдаваемого из карьера

В зависимости от высоты уступов изменяются объемы терремой руды и примешиваемой пустой породы.

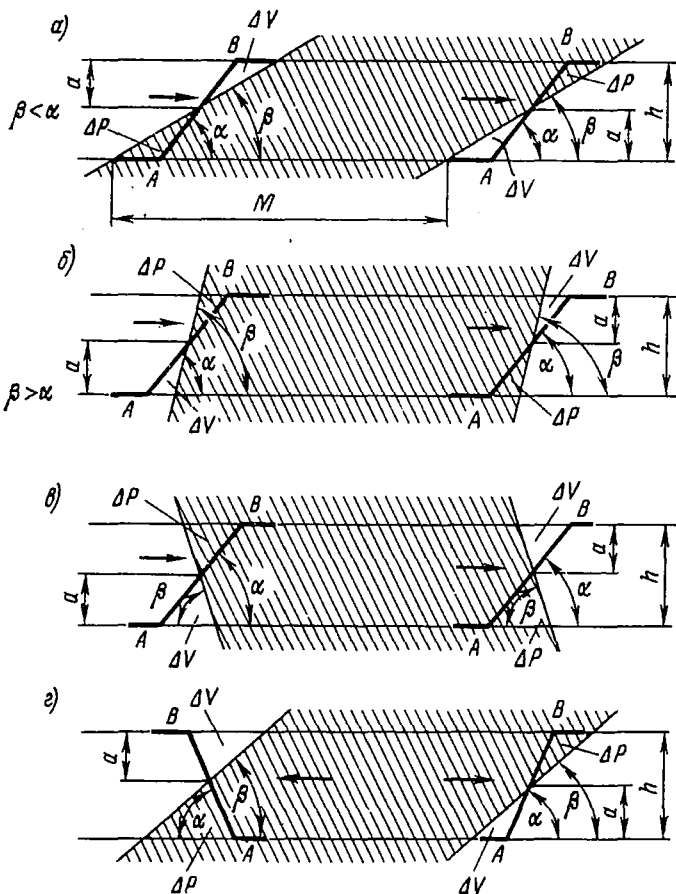


Рис.35. Возможные положения откоса уступа и контакта руды

Рассмотрим возможные варианты положений взрывной заходки на контактах руды и породы (рис.35). Плоскость откоса рабочего уступа при подходе к контактам занимает положение АВ. Порода в объеме ΔV попадает в руду, а руда в объеме ΔP терется и вывозится в отвал вместе с породой.

Можно найти, что для одного контакта

$$\Delta P = \frac{(h-a)^2}{2} \left(\pm \operatorname{ctg} \beta \pm \operatorname{ctg} \alpha \right), \text{ м}^3/\text{м}; \quad (54)$$

$$\Delta V = \frac{a^2}{2} \left(\pm \operatorname{ctg} \beta \pm \operatorname{ctg} \alpha \right), \text{ м}^3/\text{м}, \quad (55)$$

где h — высота уступа, м; a — высота треугольника пустых пород, включаемых в руду в процессе отбойки, м; α — угол откоса уступа, град; β — угол падения контакта руды, град.

Знаки "+" и "-" ставятся при работе от лежачего бока к висячему (рис.35,в); "-" и "+" — при работе от висячего бока к лежачему и $\beta > \alpha$ (рис.35,б); "+" и "-" — то же при $\beta < \alpha$ (рис.35,а).

Полученные уравнения позволяют установить большое количественное влияние на величину потерь и разубоживания, которое оказывает направление перемещения рабочих уступов по отношению к контактам рудного тела. Так, при углубке карьера в породах лежачего бока потери и разубоживание всегда больше, чем при углубке в породах висячего бока, а значит, и качество руды, выдаваемой из карьера, будет ниже. Сохранить хорошее качество в этом случае можно, только применив специальные приемы селективной выемки.

На величину потерь и разубоживания можно влиять, изменяя расположение взрывных скважин в районе контакта руды и породы (меняя величину α , см.рис.35). Коэффициент потерь ориентировочно может быть определен по формуле

$$\eta = \frac{\Delta P_0}{Mh}, \quad (56)$$

а коэффициент объемного разубоживания —

$$\rho = \frac{\Delta V_0}{Mh + \Delta V_0 - \Delta P_0} , \quad (57)$$

где M — горизонтальная мощность рудного тела, м; $\Delta P_0, \Delta V_0$ — объемы теряемой руды и примешиваемых пород на всех контактах рудного тела, м³/м.

Если в руде есть породные прослойки, то их необходимо учитывать дополнительно при определении ΔP_0 и ΔV_0 .

Расчеты показывают, что потери и разубоживание прямо пропорциональны высоте уступов. Если известны допустимые уровни потерь и разубоживания, то есть возможность правильно выбрать высоту уступов. Очень часто при разработке ценных руд высоту уступов по руде принимают меньшей, чем по пустым породам. Для этого вскрышной уступ при подходе к руде разделяется на два уступа.

4. Параметры буро-взрывных работ

Между высотой уступа и параметрами буро-взрывных работ существует тесная взаимосвязь. С увеличением высоты уступа (при применении вертикальных скважин и угле откоса уступа, меньшем 90°) увеличивается сопротивление на подошве. Для сохранения эффективности работ необходимо увеличивать вместимость скважин за счет применения котловых зарядов либо увеличения диаметра скважин.

Из условия нормального размещения зарядов в вертикальных скважинах при заданном удельном расходе ВВ следует

$$Q = qV , \quad (58)$$

где Q — вес заряда в скважине, кг; q — удельный расход ВВ, кг/м³; V — объем породы, взрываемый одной скважиной, м³.

В свою очередь,

$$V = W_{c.n} h a . \quad (59)$$

Отсюда

$$h = \frac{Q}{q a W_{c.n}} , \text{ м} . \quad (60)$$

Величина заряда

$$Q = k (h + l_n - l_3) , \text{ кг} . \quad (61)$$

В этих формулах $W_{c.n}$ — сопротивление по подошве, м; a — расстояние между скважинами, м; l_n — перебур, м; l_3 — длина забойки, м; k — емкость ВВ в скважинах, кг/м.

Отсюда

$$k (h + l_n - l_3) = q h a W_{c.n} .$$

Разделим обе части на $W_{c.n}^2$ и введем понятия коэффициентов забойки $z = \frac{l_3}{W_{c.n}}$, перебура $p = \frac{l_n}{W_{c.n}}$, сближения скважин $m = \frac{a}{W_{c.n}}$.

Тогда

$$\frac{k h}{W_{c.n}^2} + \frac{k}{W_{c.n}} (p - z) = q h m .$$

После решения относительно h получим

$$h = \frac{k W_{c.n} (z - p)}{k - q m W_{c.n}^2} , \text{ м} , \quad (62)$$

где m — коэффициент сближения скважин, $m = 0,8+1,0$; z — коэффициент забойки, $z = 0,75+0,80$; p — коэффициент перебура, $p = 0,1+0,25$; k — емкость взрывчатых веществ

в скважине, кг/м.

Применение наклонных скважин, параллельных откосу рабочего уступа, позволяет резко увеличить высоту уступа без изменения диаметра скважин. От параметров буро-взрывных работ и высоты уступа зависят размеры развала породы после взрыва и выход негабаритных кусков. Эти показатели оказывают большое влияние на эффективность работы экскаваторов.

В некоторых случаях при трещиноватых породах бурить глубокие скважины становится затруднительно из-за застревания бурового инструмента в скважине. В этом случае нужно принимать небольшую высоту уступов. Например, на Бакальских карьерах применяются уступы высотой 8–10 м.

Если применять метод минных штолен и штреков, то высота уступов должна быть не менее 18–20 м, так как при меньшей высоте уступа этот метод взрывных работ экономически нецелесообразен.

Экономические расчеты показывают, что с увеличением высоты уступа себестоимость 1 м^3 взорванной горной массы снижается.

5. Условия работы экскаваторов

Условия работы экскаваторов являются одним из главных факторов, влияющих на высоту уступа. Прежде всего высота уступа должна обеспечивать наполнение ковшей экскаваторов, а поэтому она не принимается меньше $2/3$ высоты расположения напорного вала механической лопаты.

Максимальная высота уступа в скальных породах ограничивается условием безопасности работы экскаватора от падающих кусков породы. Поэтому в правилах эксплуатации карьеров рекомендуется принимать высоту уступа в рыхлых породах не более высоты черпания экскаваторов.

В скальных породах экскаватор черпает из развала взорванной породы. Высота развала (h_p) должна быть увязана с высотой черпания экскаватора ($H_{ч}$):

$$h_p \leq \alpha H_{\text{ч}} , \quad (63)$$

где α — коэффициент, зависящий от степени дробления и слеживаемости пород, а также от необходимости селективной выемки. При селективной выемке $\alpha = 1$; при хорошо раздробленных и несслеживающихся породах $\alpha = 1,2 + 1,4$.

Зависимость высоты развала породы от высоты уступа пока еще недостаточно изучена. Ориентировочно предполагается прямая пропорциональность:

$$h_p = \tau h , \quad (64)$$

где τ — коэффициент. При однородном взрывании $\tau = 0,7 + 0,9$, при многорядном $\tau = 1,0 + 1,15$.

Из выражений (63) и (64) имеем

$$h \leq \frac{\alpha}{\tau} H_{\text{ч}} . \quad (65)$$

Для обеспечения наилучшего использования экскаватора ширина развала породы после взрыва (B) должна содержать целое число заходов экскаватора, т.е.

$$B = \mu A , \quad (66)$$

где μ — количество заходов (1; 2; 3).

Значит, можно написать, что (при $A = 1,5 R_{\text{ч}}$)

$$h = \frac{\mu}{c} \cdot 1,5 R_{\text{ч}} , \quad (67)$$

где $R_{\text{ч}}$ - радиус черпания экскаватора на уровне стояния, м; c - коэффициент ширины развала, $c = 1 + 2$.

Чтобы можно было взрывать без уборки путей, ширина развала должна удовлетворять определенному условию:

$$h \leq \frac{1}{c} [W_0 + 0,8(R_{\text{ч}} + R_{\text{р}}) - l] \quad (68)$$

где W_0 - ширина отрываемой части уступа, м; $R_{\text{ч}}$, $R_{\text{р}}$ - радиусы черпания на уровне стояния и разгрузки экскаватора, м; l - допустимое расстояние от оси пути до начала развала породы, м; обычно $l = 2 + 3$ м.

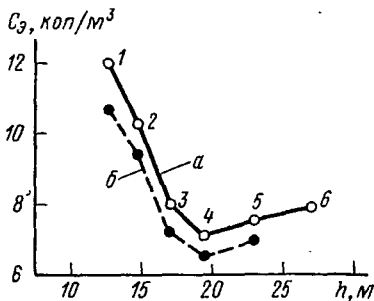


Рис.36. Зависимость себестоимости экскавации от высоты уступов:
а - при железнодорожном транспорте; б - при автотранспорте (по С.Я.Арсеньеву)

Экономические расчеты позволили выявить зависимость себестоимости экскавации от высоты уступов (рис.36). При этом считалось, что $h = 1,5 H_{\text{ч}}$, а экскаваторы принимались по порядку (1-6) "Центрогипрошахта" емкостью ковша 2 ; 3,2 ; 5 ; 8 ; 12,5 и 20 м³ соответственно.

Оказалось, что с увеличением высоты уступов себестоимость экскавации сначала снижается,

а начиная с 20 м - повышается. Применительно же к одному типу экскаваторов, с увеличением высоты уступа себестоимость экскавации снижается.

6. Условия доставки горной массы

С точки зрения наилучшей организации транспорта в карьере всегда целесообразнее принимать уступы большой высоты. При этом сокращается количество горизонтов в карьере и уменьшается объем работ по устройству и передвижке путей. Только в случае коротких карьеров высота уступа ограничивается возможной длиной наклонных съездов. В общем с увеличением высоты уступов себестоимость транспортировки снижается.

Рассмотрение основных факторов, определяющих высоту уступов, показало, что их влияние противоречиво и окончательное решение необходимо принимать на основе всестороннего анализа этих факторов в конкретных условиях.

В настоящее время на большинстве карьеров имеются уступы высотой 10–12 м (при использовании экскаваторов с ковшами емкостью $2 + 4 \text{ м}^3$). В последнее время намечается переход крупных карьеров на уступы высотой 15–18 м и применение экскаваторов с ковшами емкостью $5\text{--}8 \text{ м}^3$ и больше.

Часть вторая

СИСТЕМЫ РАЗРАБОТКИ

. . . правила хотя даны быть могут без изъяснений, однако далеке не так тверды и уверительны, как с показанием их основания, через что приносят несравненно больше пользы.

Михаил Ломоносов

Просто невероятно, как сильно могут повредить правила, едва только наведешь во всем слишком строгий порядок.

Георг Лихтенберг

ГЛАВА 9. КЛАССИФИКАЦИЯ СИСТЕМ РАЗРАБОТКИ

Хорошая теория сложных систем должна представлять лишь хорошую "карикатуру" на эти системы, утрирующую те свойства их, которые являются наиболее типическими, и умышленно игнорирующую все остальные — несущественные — свойства.

Яков Френкель

1. Термин "система разработки"

Имеется большое количество определений термина "система разработки". Не останавливаясь на подробном рассмотрении всех определений, укажем только на наиболее типичные и распространенные.

В 1932 г. А.П.Зотов пришел к выводу, что системы разработок различаются по направлению подвигания забоев и по взаимному расположению главных откаточных и разрезных траншей [1].

Развивая это определение, П.Э.Зурков называет системой разработки "определенный порядок образования карьерного пространства в целях безопасной и экономичной добычи полезного ископаемого, обеспечивающий своевременную подготовку горизонтов и соразмерное развитие вскрышных и добычных работ в карьере" [2].

В.В.Ржевский считает, что "под системой открытых горных разработок понимается определенный порядок выполнения подготовительных, вскрышных и добычных работ, обеспечивающий для данного месторождения безопасную, экономичную и наиболее полную выемку кондиционных запасов полезного ископаемого" [3].

Система разработки в исторически сложившемся виде, должна характеризовать развитие в карьере п о д г о т о —

вительных и очистных работ. К подготовительным относятся работы по проходке разрезных траншей и котлованов, а также вскрышные работы, к очистным — добычные работы.

Технология вскрышных работ в карьере обычно мало отличается от технологии добычных работ. Разделение этих работ производится по экономическим признакам при расчете себестоимости полезного ископаемого.

Как вскрышные, так и добычные горизонты подготавливаются посредством проходки разрезных траншей или котлованов, которые и являются подготовительными горными выработками.

Как вскрышные, так и добычные работы характеризуются двумя основными особенностями: типом и техническими параметрами применяемого технологического оборудования и характером продвижения в пространстве и времени забоев и фронта работ. Первая особенность определяет способы механизации выемки и доставки пород, вторая — систему разработки, характер развития горных работ в карьере. Параметры систем разработки зависят от вида применяемого оборудования и, в свою очередь, влияют на эффективность его работы. В отличие от способов выемки и доставки, системы разработки меньше подвержены изменениям во времени и с появлением новых машин только несколько видоизменяются, приобретая ряд особенностей.

Следовательно, системы разработки и способы выемки и доставки (или схемы комплексной механизации) являются двумя сторонами одного процесса разработки месторождения, взаимно дополняющими друг друга.

В определение термина "система разработки" нет оснований вводить условия безопасности, экономичности, полноты выемки. Это не признаки системы разработки, а признаки удачного или неудачного ее применения в данных условиях.

Система разработки отражает принятые решения по развитию рабочей зоны карьера, типу забоев, направлению их перемещения, взаимосвязи рабочих уступов. Иными словами, с и с т е м а р а з р а б о т к и — это порядок формирования

рабочей зоны карьера в пространстве и времени, характеризующийся соразмерным развитием горных работ на уступах, конструкцией забоев и направлением их продвижения.

2. Классификация систем разработки

Предложено довольно много различных классификаций систем разработки. Наибольшее развитие получили два типа классификаций, в которых за основу взяты:

1) направление подвигания забоев и конфигурация фронта работ (А.П.Зотов, С.М.Шорохов, А.И.Арсентьев, В.В.Ржевский и др.);

2) способ производства вскрышных работ и механизация выемки и доставки пород (Е.Ф.Шешко, Н.В.Мельников, П.Э.Зурков и др.).

До последнего времени наибольшее значение имели классификации А.П.Зотова (принята в первом учебнике 1932 г. по открытым работам и в правилах технической эксплуатации карьеров), Е.Ф.Шешко (принята в учебнике 1949 г.), Н.В.Мельникова (принята в справочнике по открытым горным работам), В.В.Ржевского (принята в учебнике 1968 г.).

Автором сделана попытка составить классификацию систем разработки, в которой, наряду с его предложениями, были бы учтены наиболее интересные идеи предыдущих исследователей (табл.2).

По общему характеру развития горных работ все системы разработки целесообразно делить на две группы. При разработке горизонтальных и пологопадающих залежей рабочая зона развивается в горизонтальном направлении и работы ведутся без углубки карьера. При разработке крутопадающих залежей работы развиваются как в горизонтальном, так и в вертикальном направлениях, т.е. осуществляется углубка карьера, причем это наиболее распространенная группа систем разработки.

Следует иметь в виду, что возможны разработки, при ко-

Классификация систем разработки

Уступы	Отработка уступа	Направление перемещения забоев	Направление перемещения фронта работ	Место и характер отвалобразования	Состояние забоя
С углубкой карьера					
Горизонтальные Наклонные Комбинация горизонтальных и наклонных	Заходками Тонкими крутыми слоями Тонкими пологими слоями	Заходками (ходами): продольными поперечными диагональными радиальными круговыми комбинированными	Одностороннее: от лежачего бор- та от висячего бор- та от торца карьера Двухстороннее: от лежачего бока от висячего бока от середины за- лежи к торцам Многостороннее	Внутренние отва- лы Внешние отвалы	Сухой Затопленный
Без углубки карьера					
Горизонтальные Наклонные Комбинация горизонтальных и наклонных	Заходками Тонкими крутыми слоями Тонкими пологими слоями Тонкими горизон- тальными слоями	Заходками (ходами): продольными поперечными диагональными радиальными круговыми комбинированными	Одностороннее: параллельное верное Двухстороннее: параллельное верное Многостороннее: По восстанию По падению	Внутренние отвалы: непосредственная перевалка перезкавания консольные отва- лообразователи транспортно-от- вальный мост продольное пере- мещение пород Внешние отвалы	Сухой Затопленный

торых сначала ведется углубка, а по достижении дном карьера конечной отметки начинается обработка карьерного поля по простиранию сразу на всю глубину.

По характеру обработки карьерного поля и разбивки его на уступы можно наметить применение горизонтальных уступов, наклонных уступов, комбинации горизонтальных и наклонных уступов.

По характеру выемки пород в пределах уступа (рис.37) различается обработка уступа заходками (а), тонкими крутыми слоями (б), тонкими пологими слоями (в), тонкими горизонтальными слоями (г, д).

Кроме того, все системы разработки характеризуются видом забоя и направлением перемещения выемочного оборудования по отношению к элементам залегания залежи или длинной стороне карьерного поля. Различаются продольные, поперечные, диагональные, круговые, комбинированные и другие заходки и ходы. Заходками работают экскаваторы, гидромониторы; ходами (тонкими слоями) — экскаваторы, бульдозеры, скреперы.

По месту отвалообразования различают отвалы внутренние и внешние. При внутреннем отвалообразовании учитывается направление перемещения пород в отвалы и характер отвалообразования.

По направлению перемещения фронта работ различается перемещение: одностороннее; двухстороннее; многостороннее; по восстанью; по падению.

Внутри признака уточняются исходное положение и характер перемещения фронта: параллельное; веерное; от лежачего борта и так далее. И, наконец, учитывается состояние забоя: осушенное или затопленное, когда выемка пород осуществляется из-под воды.

В последнее время возрос интерес к месторождениям, залегающим на дне озер, морей и океанов. При небольшой глубине залегания (до 20–50 м) применяются методы выемки, типичные для открытого (наземного) способа разработки месторождений полезных ископаемых. С увеличением глубины появляется необходимость создания особых методов выемки, и сейчас развива-

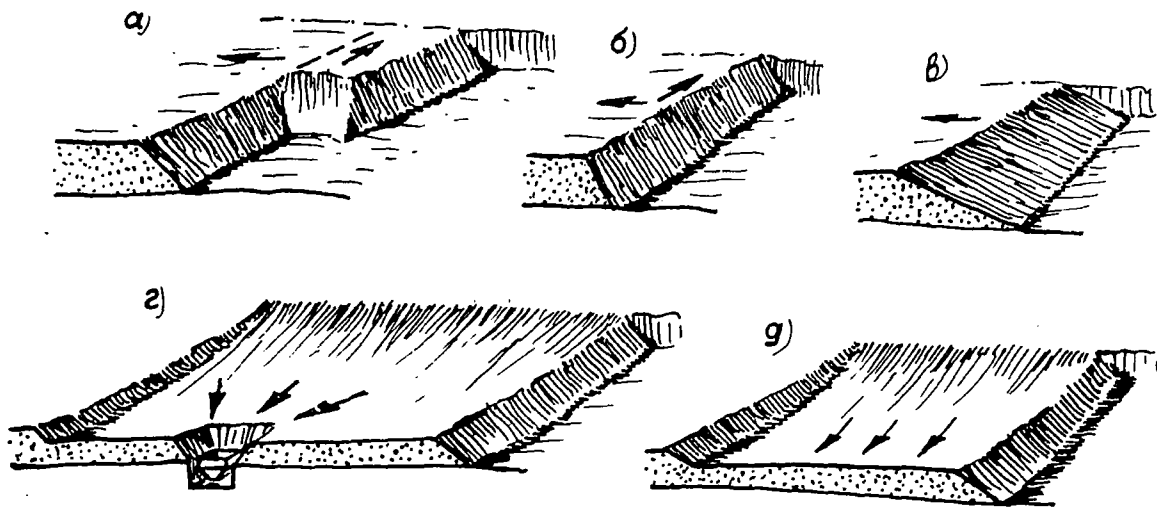


Рис.37. Характер выемки пород в пределах уступа

ется, наряду с открытым и подземным, третий — п о д в о д — н ы й способ разработки.

Название системы разработки формируется из основных признаков. Например:

1. Углубочная система разработки продольными заходками с развитием работ от лежачего борта карьера.
2. Углубочная система разработки поперечными заходками с развитием работ от середины к торцам карьера.
3. Безуглубочная система разработки поперечными заходками в затопленном забое с развитием работ по восстанию.
4. Безуглубочная система разработки радиальными ходами с развитием работ по падению.
5. Безуглубочная система разработки продольными заходками с непосредственной перевалкой пород во внутренние отвалы и односторонним параллельным развитием работ.

3. Элементы и параметры систем разработки

Основные элементы систем разработки: рабочие уступы, заходки (ходы), рабочие площадки, разрезные траншеи, подготовительные котлованы, внутренние отвалы.

Основные параметры: высота рабочих уступов, угол откоса рабочих уступов, ширина заходов, ширина рабочих площадок, угол откоса рабочего борта, длина фронта работ на одну погрузочную машину (длина экскаваторного блока), длина рудного, породного, общего фронтов работ, количество рабочих уступов.

Основные показатели: скорость подвигания забоев (м/мес), скорость подвигания рабочих уступов (м/год), скорость углубки карьера (м/год), скорость понижения добычных работ (м/год), производительность с единицы рудного, породного, общего фронтов работ ($\text{м}^3/\text{км.год}$, $\text{т}/\text{км.год}$), потери полезного ископаемого (%), качественное разубоживание (%), количественное (весовое, объемное) разубоживание (%).

Отдельные элементы и показатели систем разработки, та-

кие, как уступы, скорость углубки, являются одновременно элементами и показателями вскрытия карьерного поля.

ГЛАВА 10. ПАРАМЕТРЫ И ПОКАЗАТЕЛИ СИСТЕМЫ РАЗРАБОТКИ С УГЛУБКОЙ КАРЬЕРА

- Биться будем по всем правилам, конечно? -
- спросил Белый Рыцарь и тоже надел шлем.
- Я всегда дерусь по правилам, - отвечал Черный Рыцарь.

Льюис Карролл.

1. Общие сведения

Характерной особенностью систем разработки с углубкой карьера является наличие двух основных направлений развития рабочей зоны: перемещение рабочих уступов по горизонтали - отработка рабочих уступов - перемещение дна карьера по вертикали - углубка карьера.

Рассмотрим процесс работы карьера по углубочным системам разработки в координатах глубина горных работ - время, т.е. $H = f(T)$. Возьмем сначала простой случай.

По мере углубки карьера (рис.38) рабочий борт перемещается вниз и вправо, охватывая все новые и новые уступы. На каждом рабочем уступе фронт работ движется вправо и последовательно проходит через точки, 1, 2, 3 и т.д., в которых обеспечивается возможность вскрытия и подготовки нижележащих уступов.

Процесс работы карьера изображается линиями: наклонными - углубка карьера, горизонтальными - отработка рабочих уступов. Фиксируются точки выхода откоса уступа на каждом горизонте в положения 1, 2, 3 и т.д.

Если из нижних точек графика провести вверх вертикали (штрих-пунктирные линии), то для обеспечения минимально

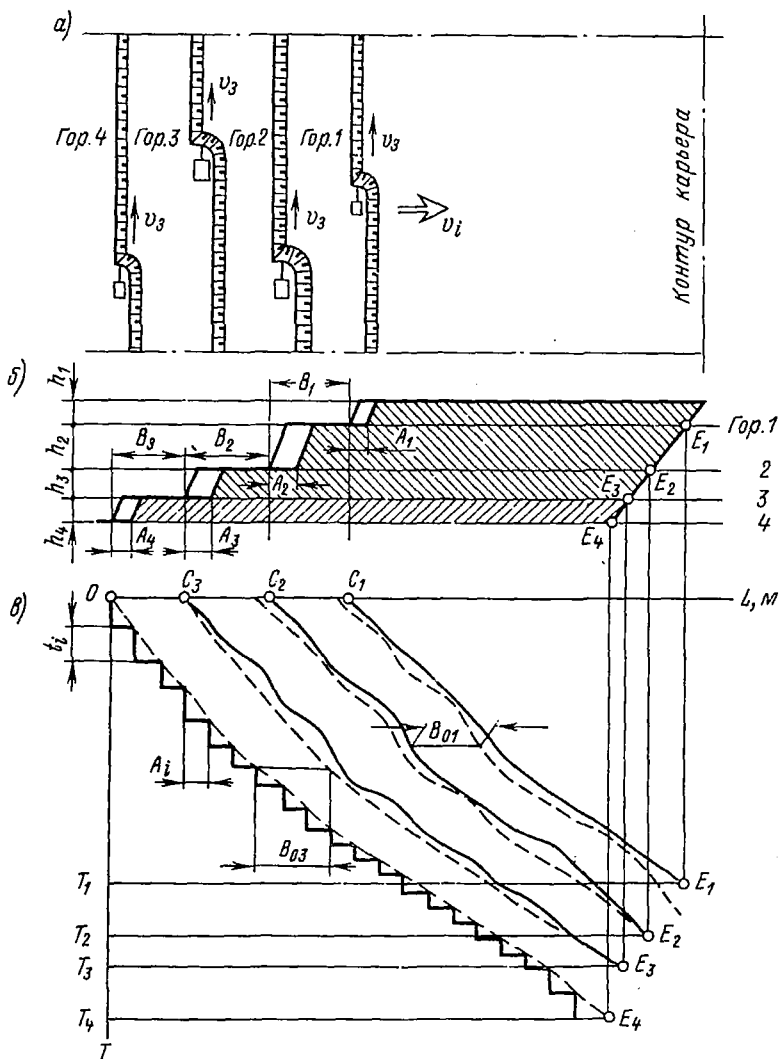


Рис.39. Работа продольными заходками:
 а - план рабочей зоны; б - поперечный разрез; в - график $L=f(T)$

необходимой ширины рабочих площадок все вертикальные одноименные точки должны лежать только левее и над нижними точками. Эта особенность графика позволяет на его основе разработать календарный план горных работ, имеющий характерные черты сетевого графика, и выявить некоторые общие закономерности.

Возьмем участок рабочего борта (первые четыре уступа) и рассмотрим динамику перемещения забоев и уступов в процессе отработки карьерного поля (рис.39).

Каждый уступ обрабатывается продольными заходками. Скорость перемещения i -й заходки

$$v_{ji} = \frac{Q}{A_i h_i}, \text{ м/мес,} \quad (69)$$

где Q - производительность экскаватора на i -м уступе, м³/мес; A_i - ширина заходки на i -м уступе, м; h_i - высота i -го уступа, м.

Время отработки одной заходки

$$t_i = \frac{L_{6j}}{v_{ji}}, \text{ мес,} \quad (70)$$

где L_{6j} - длина j -й заходки.

На рис.39 показано перемещение рабочих уступов в координатах T и L . Движение уступа 4 высотой h_4 изобразится ломаной OE_4 , на которой вертикальные участки имеют длину, равную времени отработки одной заходки (t_i), а горизонтальные - ширине экскаваторной заходки (A_i). Ломаную линию можно заменить плавной кривой (штриховая линия OE_4).

Движение остальных рабочих уступов будет изображаться таким же способом. На рис.39 оно показано сплошными линиями C_3E_3, C_2E_2, C_1E_1 . Уступ 1 будет отработан через время T_1 , уступ 2 - через T_2 и т.д.

Отметим, что средняя скорость продвижения уступа вкrest пространства определяется из выражения:

$$u_i = \frac{12 Q_i N_i}{L_i h_i}, \text{ м/год,} \quad (71)$$

где N_i — количество экскаваторов на i -м уступе, шт.;

L_i — длина фронта работ на i -м уступе, м.

В процессе движения каждого рабочего уступа ширина рабочих площадок изменяется, но всегда должно соблюдаться условие

$$B_i \geq B_{\min} + h \operatorname{ctg} \alpha_i = B_{0i}, \quad (72)$$

где B_{\min} — минимальная ширина рабочей площадки, м; α_i — угол откоса рабочего уступа, град.

Это условие можно также выразить уравнениями:

$$\left. \begin{aligned} L_1 - L_2 &\geq B_{01}; \\ L_2 - L_3 &\geq B_{02}; \\ L_3 - L_4 &\geq B_{03}, \end{aligned} \right\} \quad (73)$$

где L_1, L_2, \dots, L_i — расстояния по горизонтали от начала координат 0 до нижней бровки рабочих уступов 1, 2, ..., i -го, м.

Причем на данное время t

$$\left. \begin{aligned} L_4 &= v_4 t ; \\ L_3 &= B_3 + v_3 t ; \\ L_2 &= B_3 + B_2 + v_2 t ; \\ L_1 &= B_3 + B_2 + B_1 + v_1 t , \end{aligned} \right\} \quad (74)$$

где B_1, B_2, \dots, B_i — ширина рабочих площадок и заложение откоса уступа в начальный момент на 1, 2, ..., i -м уступах, м; v_1, v_2, \dots, v_i — средние за время t скорости продвижения 1, 2, ..., i -го уступов, м/год.

Подставив значения L в формулы (73), получим на момент времени t :

$$\left. \begin{aligned} t(v_1 - v_2) &\geq B_{01} - B_1 ; \\ t(v_2 - v_3) &\geq B_{02} - B_2 ; \\ t(v_3 - v_4) &\geq B_{03} - B_3 . \end{aligned} \right\} \quad (75)$$

В случае, когда $B_1 = B_2 = B_i = B_{0i}$,

$$v_1 \geq v_2 \geq v_3 \geq v_4 \quad (76)$$

или в более общем виде

$$v_i \geq v_{i+1} \quad (77)$$

Скорость перемещения верхнего рабочего уступа должна быть равна или больше скорости перемещения нижележащего уступа.

С учетом формулы (2) получим

$$\frac{12 Q_i}{L_{\delta i} h_i} \geq \frac{12 Q_{i+1}}{L_{\delta(i+1)} h_{i+1}}, \text{ м/год} \quad (78)$$

или в другом виде с учетом формулы (71)

$$\frac{Q_i N_i}{L_i h_i} \geq \frac{Q_{i+1} N_{i+1}}{L_{i+1} h_{i+1}}, \text{ м/год} . \quad (79)$$

Это уравнение позволяет подобрать тип и количество экскаваторов для каждого рабочего уступа.

Длина фронта работ по мере отработки рабочих уступов обычно непрерывно изменяется, а значит, при постоянном количестве экскаваторов на уступах скорость подвигания будет переменной. Количество экскаваторов может быть только целым числом. Поэтому при добавлении или удалении экскаватора с рабочего уступа, скорость его перемещения изменяется скачкообразно. Таким образом, в закономерностях развития рабочей зоны карьера проявляются и взаимодействуют две группы факторов: объективные (условия и форма залегания полезного ископаемого, рельеф поверхности, соразмерное развитие смежных рабочих уступов и др.) и субъективные, зависящие от решения людей (высота уступов, контуры карьера, тип экскаваторов, ширина заходок, ширина рабочих площадок и т.д.). Этими обстоятельствами объясняется трудность однозначного решения и наличие о б л а с т и (вариантов) решений. Поэтому принятое решение всегда несет на себе печать данного времени и особенности знаний и таланта инженера, принявшего это решение.

Окончательное разрешение все эти вопросы получают в результате построения календарного плана горных работ, кото-

рый будет рассмотрен позднее в курсе "Основы проектирования карьеров".

Одним из важных показателей системы разработки является производительность карьера с одного километра фронта. При этом следует различать три разновидности: производительность с единицы добычного, вскрышного и общего фронтов

$$F_D = \frac{A_p}{L_{д.ф}}, \quad \text{млн.м}^3/\text{год}\cdot\text{км}; \quad (80)$$

$$F_B = \frac{A_n}{L_{в.ф}}, \quad \text{млн.м}^3/\text{год}\cdot\text{км}; \quad (81)$$

$$F_o = \frac{A}{L_{о.ф}}, \quad \text{млн.м}^3/\text{год}\cdot\text{км}, \quad (82)$$

где A_p , A_n , A — производительность карьера по руде, породе, горной массе, млн.м³/год; $L_{д.ф}$, $L_{в.ф}$, $L_{о.ф}$ — длина фронта работ в карьере (рудного, породного, общего), км.

2. Ширина рабочих площадок

Ширину рабочей площадки рассчитывают, исходя из размещения необходимого оборудования, подъездных путей, линий электропередачи, а также обеспечения резерва готовых к выемке запасов.

Средняя необходимая ширина рабочей площадки добычного уступа может быть определена по формуле

$$B = B_{\min} + \frac{\mu A_p}{L_p h}, \quad \text{м}, \quad (83)$$

где B_{\min} — минимальная ширина рабочей площадки, учитывающая размещение взорванной горной массы, железнодорожных путей, автомобильных дорог, бурового и добычного оборудования и линий электропередач, м; μ — резерв готовых к выемке запасов руды, годы; A_p — производительность карьера по руде, м³/год; L_p — длина рудного фронта в карьере, м; h — высота уступа, м.

В скальных породах с погрузкой на железнодорожный транспорт рекомендуется ширина площадок 75–93 м, а при использовании автомобильного транспорта — 75–80 м. При однорядном взрывании она может быть уменьшена до 50–70 м.

В процессе работы карьера величина угла откоса рабочего борта и ширина рабочих площадок непрерывно изменяются.

3. Длина экскаваторных блоков

Длина экскаваторных блоков, т.е. фронта работ на уступе, приходящегося на один экскаватор, существенно влияет на интенсивность отработки уступа и производительность экскаватора.

При использовании железнодорожного транспорта на уральских карьерах фронт работ на один экскаватор изменяется в широких пределах — от 250 до 1800 м. На карьерах Кривбасса протяженность фронта на один экскаватор в целом по карьере составляет 450–800 м, а по рудным забоям 230–400 м. При автомобильном транспорте длины блоков немного короче и составляют от 50–100 до 200–300 м.

Главными факторами, определяющими длину экскаваторного блока с учетом высокой интенсивности разработки месторождений, являются условия расстановки экскаваторов при данном способе транспорта и условия обеспечения экскаватора взорванной массой на определенный срок бесперебойной работы.

Опыт применения многорядного короткозамедленного взрывания горных пород на неподобранный забой показал, что буровзрывные работы могут производиться независимо от экскаватор-

ных с любым опережением, допустимыми размерами рабочей площадки. Время простоев экскаватора в ожидании производства массового взрыва сводится к минимуму.

По условиям работы железнодорожного транспорта расстояние между смежными забоями должно быть в 2,5–3 раза больше длины поезда. Поэтому при многорядном короткозамедленном взрывании минимальная длина фронта работ на один экскаватор может быть принята 250–300 м при использовании железнодорожного транспорта и 50–100 м в случае работы с автомобильным транспортом.

Фактическая длина блоков определяется в результате расчетов и анализа конкретных условий.

Длину экскаваторного блока, обеспечивающую необходимую скорость углубки карьера h_r , можно определить из неравенства

$$L_b \leq \frac{12Q}{h_r h (\operatorname{ctg} \varphi \pm \operatorname{ctg} \beta)}, \text{ м} . \quad (84)$$

Ориентировочно потребное понижение горных работ при углубке по рудному телу

$$h_r = \frac{A_p}{S_p}, \text{ м/год} , \quad \odot \quad (85)$$

где A_p — производительность карьера по руде, м³/год; S_p — средняя горизонтальная площадь рудного тела, м².

Так как

$$L_b = \frac{L_\Phi}{n}, \text{ м} , \quad (86)$$

то

$$L_\Phi \leq \frac{12Q S_p n}{1000 A_p h (\operatorname{ctg} \varphi \pm \operatorname{ctg} \beta)}, \text{ км} , \quad (87)$$

где L_{ϕ} — длина фронта работ на уступе, м; n — число экскаваторных блоков на уступе.

По обеспеченности экскаватора взорванной горной массой (по формуле Ф.К.Алексеева)

$$L_{\phi} \geq \frac{K Q n}{1000 a h}, \text{ км}, \quad (88)$$

где K — коэффициент резерва, мес.; Q — производительность экскаватора, м³/мес; a — ширина взрывааемой ленты, м.

Для определения оптимального числа блоков, исходя из наилучшей обеспеченности забоев порожняком, можно воспользоваться формулой проф. Е.Ф.Шешко, выведенной для условий обеспечения каждого экскаватора независимым железнодорожным путем

$$t_n \geq 2(n-1) \left[\frac{L}{v} + \left(1 + \frac{1}{n}\right) \frac{0,5 L_{\phi}}{v_{\phi}} + \tau \right], \text{ ч}, \quad (89)$$

где t_n — время погрузки состава, исключаящее простои экскаватора из-за работ других экскаваторов на уступе, ч;

L — расстояние от обменного пункта до забоя, км; v_{ϕ} , v — скорости движений поезда по забойным и соединительным путям, км/ч; τ — время на железнодорожную связь, ч.

В формуле (89) величина $n - 1$ представляет количество блоков, где производится обмен, а оставшаяся часть — среднее время обмена.

Решив это уравнение относительно L_{ϕ} , получим

$$L_{\phi} \leq \frac{v_{\phi} \left[t_n - 2(n-1) \left(\frac{L}{v} + \tau \right) \right]}{n - \frac{1}{n}}, \text{ км}. \quad (90)$$

Если воспользоваться полученными формулами, то можно найти область оптимальных значений длины фронта работ на

уступе в зависимости от числа экскаваторных блоков, а значит, и оптимальное значение длины экскаваторного блока.

Для примера возьмем средние данные Оленегорского карьера: $Q = 40$ тыс.м³/мес.; $A_p = 2,54$ млн.м³/год; $\beta_p = 347$ тыс.м²; $h = 12$ м; $\varphi = 8^{\circ}20'$; $\beta = 90^{\circ}$; $K = 2$ мес.; $a = 24$ м; $t_n = 0,83$ ч; $L = 0,5$ км; $v = 15$ км/ч; $\tau = 0,03$; $v_{\varphi} = 10$ км/ч.

После подстановки принятых значений получим по формуле (87) $L_{\varphi} \leq 0,8n_1$, км; по формуле (88) $L_{\varphi} \geq 0,28n_2$, км, по формуле (90)

$$L_{\varphi} \leq \frac{8,3 - 1,26 (n_3 - 1)}{n_3 - \frac{1}{n_3}}, \text{ км}$$

Полученная связь для всех трех случаев приведена на рис.40.

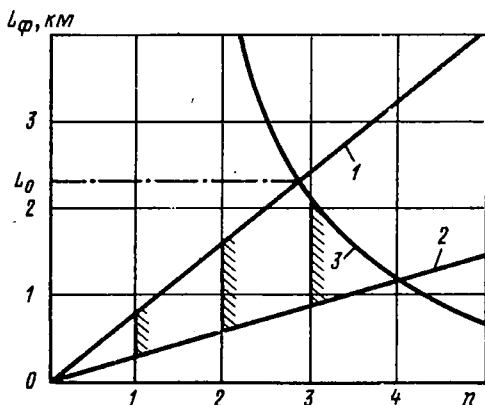


Рис.40. Область рациональных значений количества экскаваторов n на рабочем уступе длиной L_{φ}

Вторая и третья зависимости учитывают технологию работ (рыхление и транспорт), а первая — интенсивность развития горных работ. Рациональное число блоков расположено в об-

ласти, ограниченной этими тремя линиями. Число блоков может быть только целым числом, поэтому длина блока определяется как частное от деления длины фронта работ на число блоков. В условиях Оленегорского карьера число экскаваторов на уступе одного участка, обслуживаемого через один въезд ($L_{\phi} = 1,5$ км), должно быть два-три.

4. Длина фронтов работ и количество рабочих уступов

В процессе развития горных работ по мере углубки карьера (см., например, рис.38) количество рабочих уступов изменяется: сначала оно увеличивается, а затем начинает уменьшаться. Изменяется также и длина фронта работ.

Если определены направление развития горных работ и способ вскрытия, то на основе погоризонтных планов можно определить как количество рабочих уступов, так и длины рудного, породного и общего фронтов работ.

Более подробно этот вопрос будет рассмотрен в курсе "Основы проектирования карьеров", в разделе по определению производительности карьера.

ГЛАВА II. СИСТЕМЫ РАЗРАБОТКИ ПРОДОЛЬНЫМИ ЗАХОДКАМИ С УГЛУБКОЙ КАРЬЕРА

Чтоб владеть кинжалом, помни друг,
Голова куда важнее рук.

Расул Гамзатов

1. Общие положения

При применении углубочной системы разработки продольными заходками рабочая зона карьера имеет обычно вид, изображенный в перспективе на рис.41.

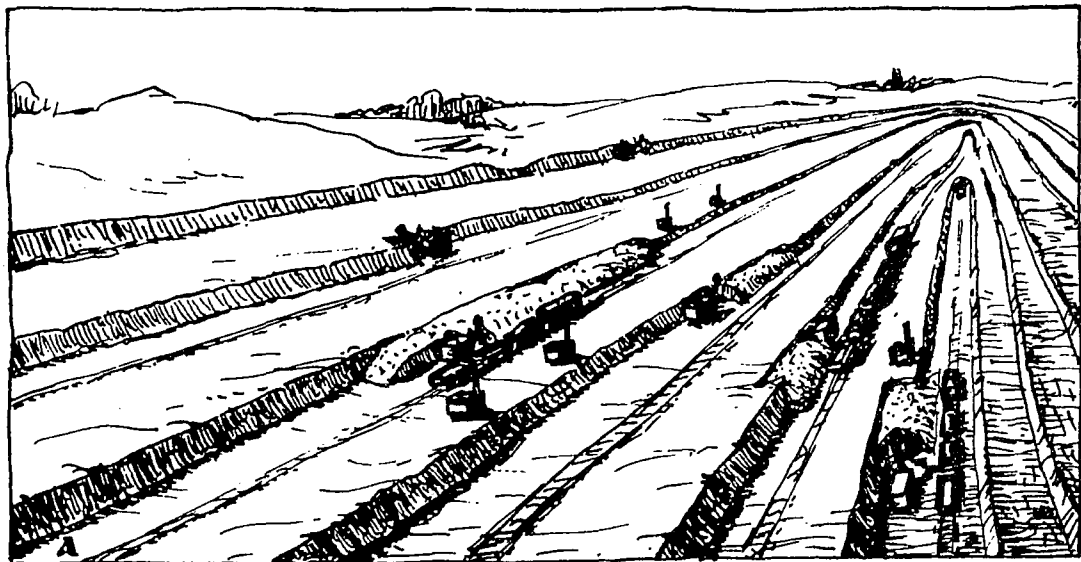


Рис.41. Система разработки продольными залодками с углубкой карьера

Новый горизонт вскрывается въездной траншеей и подготавливается разрезной траншеей, проходимой по простиранию рудной залежи. Как только траншейный забой отойдет на достаточное расстояние, начинается расширение разрезной траншеи. Все экскаваторы на всех горизонтах работают продольными заходками, идущими примерно параллельно простиранию рудного тела или длинной стороне карьера.

Это очень широко распространенная система разработки. Наиболее часто она применяется в карьерах, где используется железнодорожный транспорт. Пустые породы и полезные ископае-

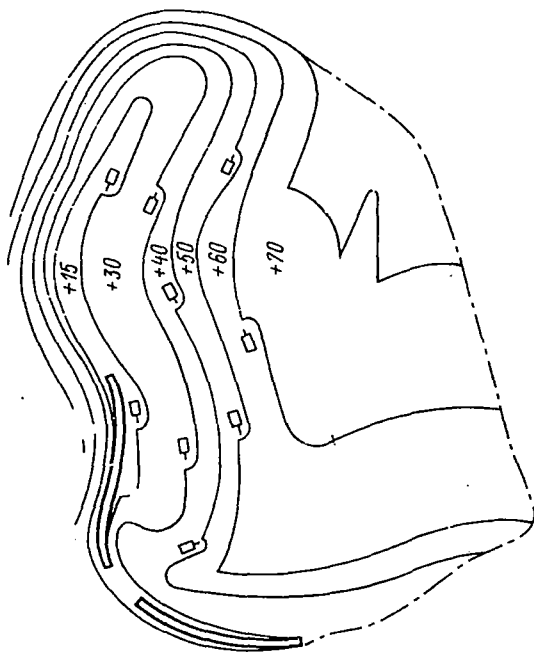


Рис. 42. Система разработки на карьере ЮГОК

мые загружаются в транспортные сосуды и перемещаются вдоль фронта работ и далее по магистральным путям (породы — на внешние отвалы, руда — к обогатительной фабрике).

Варианты систем разработки различаются по виду горно-транспортного оборудования, характеру перемещения забоев и фронта работ, количеству рабочих уступов.

В качестве системы разработки с криволинейным развитием фронта на рис.42 показан общий вид карьера ЮГОК (осуществленное проектное решение Южгипроруды). Работы идут большей частью параллельными заходками с криволинейным развитием фронта. Рабочие уступы по скальным породам (от гор. +50 м и ниже) являются как вскрышными, так и добычными, что объясняется сложной формой рудной залежи и распределением окисленных и неокисленных руд.

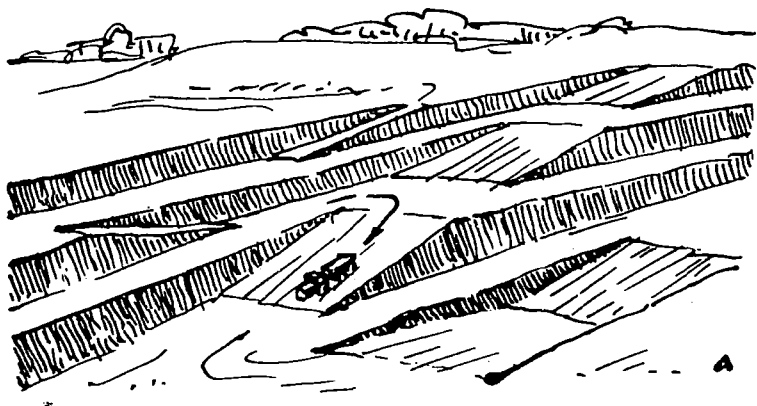


Рис.43. Система разработки продольными наклонными ходами с углубкой карьера

В последнее время начинают широко применять тракторные скреперы на крупных карьерах. Один из возможных вариантов системы разработки продольными наклонными ходами с углубкой карьера показан на рис.43.

2. Особенности расчета параметров и показателей систем разработки

Расчет параметров систем разработки продольными заходками производится по ранее приведенным формулам и заключается в подборе и проверке соответствия горного оборудования, определении минимальной и необходимой (по условиям достаточного резерва готовых к выемке запасов полезного ископаемого) ширины рабочих площадок, ширины заходок, установлении количества и длины блоков на рабочих уступах и количества рабочих уступов. Характер этих расчетов зависит от конкретных условий, имеющих место при разработке данного месторождения. Но есть и некоторые общие особенности, на которых необходимо остановиться.

При разработке месторождений продольными заходками для подготовки горизонтов проходят разрезные траншеи на полную длину карьерного поля. По мере проходки разрезной траншеи с некоторым отставанием происходит ее расширение. Чем меньше мощность разрабатываемой залежи, тем быстрее отрабатываются запасы полезного ископаемого в блоках при расширении горизонта и тем интенсивнее выходит из строя вновь создаваемый рудный фронт.

При разработке наклонных и крутопадающих длинных залежей сравнительно небольшой мощности длина фронта работ уступа по полезному ископаемому зависит от мощности рудного тела, длины экскаваторного блока, размеров поперечного сечения разрезной траншеи, скорости ее проходки и мало зависит от длины разрезной траншеи.

Если разрезная траншея проходится по руде в лежачем боку (рис. 44), то с достаточной точностью объем полезного ископаемого в одном экскаваторном блоке равен

$$V_6 = L_6 h (M - b), \text{ м}^3, \quad (91)$$

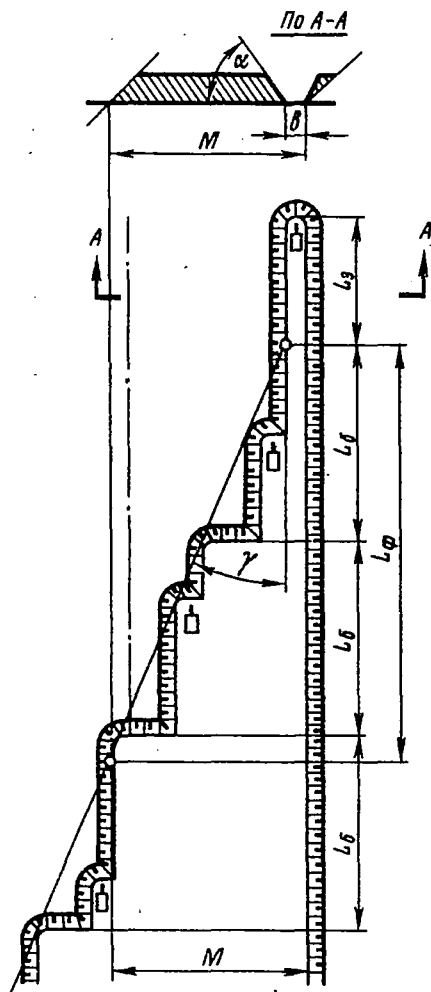


Рис.44. Схема развития добычных работ на уступе при работе продольными заходками

где L_b - длина экскаваторного блока при расклевке разрезной траншеи, м; h - высота уступа, м; M - горизонтальная мощность рудного тела, м; b - ширина разрезной траншеи, м.

Время отработки запасов руды в блоке равно

$$t_b = \frac{L_b h (M - b)}{Q}, \text{ мес.},$$

где Q - производительность экскаватора, м³/мес.

За указанное время может быть пройден участок разрезной траншеи длиной

$$L_\phi = \frac{c Q t_b}{s_T}, \text{ м},$$

где c - коэффициент уменьшения производительности экскаватора по проходе траншеи; s_T - площадь поперечного сечения разрезной траншеи, м².

Подставив значения t_b и s_T в формулу, получим выражение длины рудного фронта работ на уступе при рудной подготовке

$$L_{\varphi} = \frac{c L_{\delta} (M - b)}{b + h \operatorname{ctg} \alpha}, \text{ м.} \quad (94)$$

Так как скорость проходки траншеи

$$v_{\tau} = \frac{c Q}{h (b + h \operatorname{ctg} \alpha)}, \text{ м/мес.}, \quad (95)$$

то

$$L_{\varphi} = v_{\tau} \frac{h L_{\delta} (M - b)}{Q}, \text{ м.} \quad (96)$$

Если ведется полевая подготовка, то

$$L_{\varphi} = \frac{c L_{\delta} M}{b + h \operatorname{ctg} \alpha}, \text{ м.}, \quad (97)$$

или

$$L_{\varphi} = v_{\tau} \frac{h L_{\delta} M}{Q}, \text{ м.} \quad (98)$$

Но нужно иметь в виду, что длина фронта работ не может быть больше длины рудного тела по простиранию (L_p):

$$L_{\varphi} \leq L_p. \quad (99)$$

Равенство $L_{\varphi} = L_p$ наступает в случае, когда

$$M \geq \frac{L_p Q}{v_{\tau} h L_{\delta}}, \text{ м.} \quad (100)$$

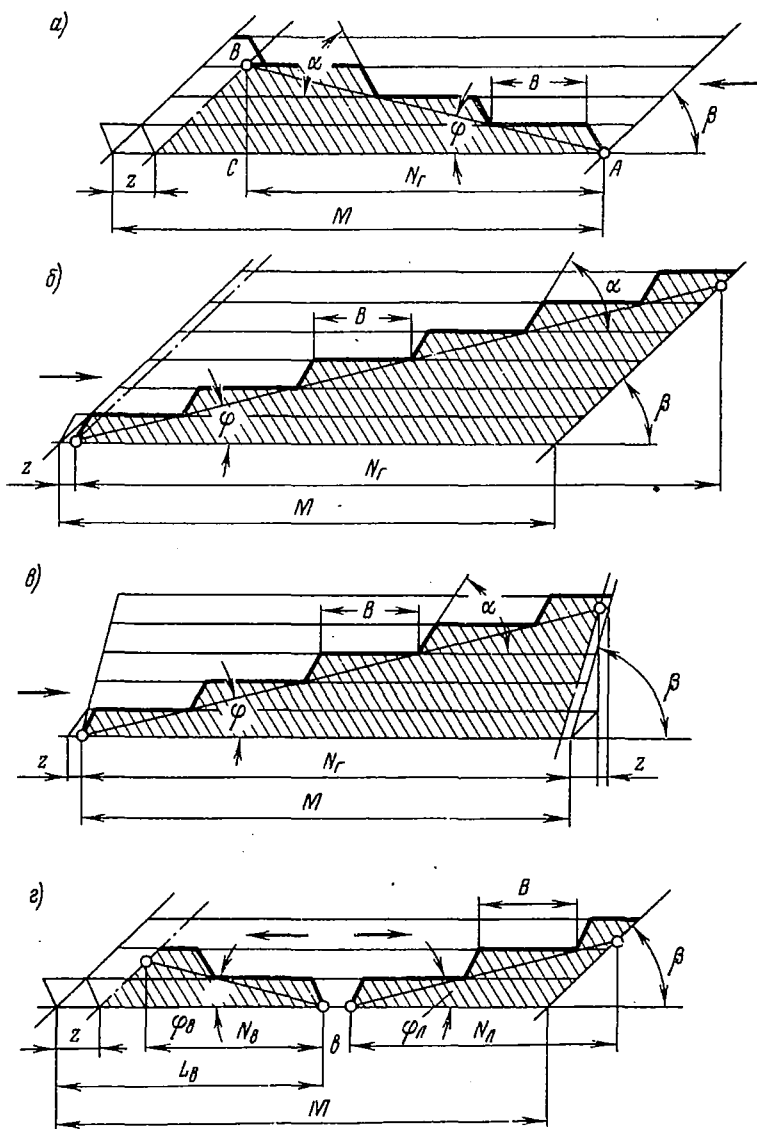


Рис.45. Положение рабочего борта в пределах рудного тела при различных направлениях добычных работ

Количество добычных рабочих уступов при разработке продольными заходками рудных тел сравнительно правильной формы может быть определено аналитически. Этот метод был впервые разработан проектировщиком Гипроруды Э.К.Граудиним.

Рассмотрим крутопадающую залежь при полевой подготовке горизонта (рис.45). Здесь линия АВ является откосом рабочего борта в пределах рудного тела (рис.45,а). Возможное количество добычных рабочих уступов в данном поперечном сечении будет зависеть от величины рабочих площадок и горизонтальной проекции АС части рабочего борта.

Когда горные работы производятся у контактов рудного тела, то имеют место потери и разубоживание за счет перемещения при взрыве и погрузке руды и пустых пород. Ширина участка, на котором они возможны,

$$z = h \left(\frac{\pm}{\mp} \operatorname{ctg} \beta \pm \frac{\mp}{\mp} \operatorname{ctg} \alpha \right), \text{ м}, \quad (101)$$

где h — высота уступа, м; β — угол падения рудного тела; α — угол откоса уступа.

Знаки верхней строки "+" и "+" принимаются при направлении работ от лежачего бока к висячему (рис.45,а) знаки средней строки "+" и "-" — при работе от висячего бока к лежачему и $\beta < \alpha$ (рис. 48,б), знаки нижней строки "-" и "+" — при том же направлении, но при $\beta > \alpha$ (рис. 45,в).

При определении количества добычных уступов целесообразно исключать из рассмотрения полосу z . Тогда горизонтальная проекция рабочего борта

$$N_r = \frac{M - z}{1 \pm \frac{\operatorname{ctg} \beta}{\operatorname{ctg} \varphi}}, \quad (102)$$

где M — горизонтальная мощность рудного тела, м; φ — угол откоса рабочего борта.

Возможное количество добычных уступов

$$K_d = \frac{N_r}{B_0} = \frac{N_r}{B + h \operatorname{ctg} \alpha}, \quad (103)$$

где B — ширина рабочих площадок на добычных уступах, м.

После подстановки и преобразований получаем для одного поперечного сечения

$$K_d = \frac{M - z}{h(\operatorname{ctg} \varphi \pm \operatorname{ctg} \beta)}, \quad (104)$$

или в другом виде

$$K_d = \frac{M - z}{B + h(\operatorname{ctg} \alpha \pm \operatorname{ctg} \beta)}. \quad (105)$$

Здесь знак "+" ставится при развитии работ от лежачего к висячему боку (рис. 45, а), знак "-" при обратном направлении (рис. 45, б, в).

В действительности дело обстоит сложнее. При большом простирании рудного тела, количество рабочих уступов зависит от расстояния между траншейными забоями на смежных горизонтах.

Рассмотрим в плане схему горных работ системы разработки продольными заходками (рис. 46) при развитии работ от висячего к лежачему боку. Расстояние между траншейными забоями на смежных горизонтах

$$L_0 = L_2 + L_3 = \operatorname{ctg} \gamma [B_{\min} - h(\operatorname{ctg} \beta - \operatorname{ctg} \alpha)] + L_3; \quad (106)$$

так как

$$\operatorname{ctg} \gamma = \frac{1}{M} \sqrt{L_\varphi^2 - M^2} = \sqrt{\left(\frac{L_\varphi}{M}\right)^2 - 1},$$

то

$$L_0 = \sqrt{\left(\frac{L_\varphi}{M}\right)^2 - 1} [B_{\min} - h(\operatorname{ctg} \beta - \operatorname{ctg} \alpha)] + L_3, \quad (107)$$

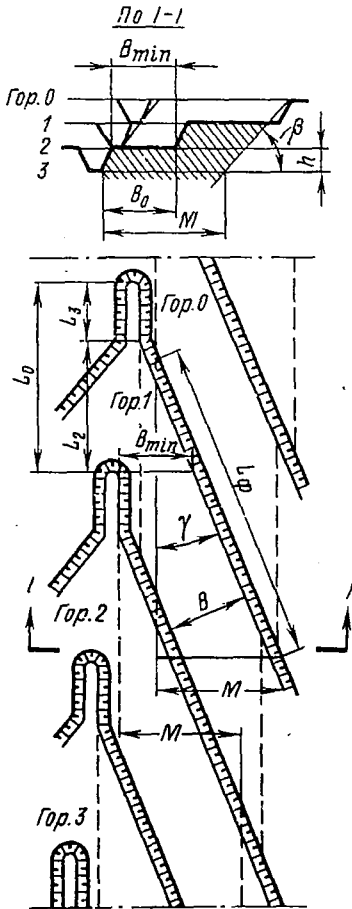


Рис.48. Схема обработки круглопадающей залежи продолжными заходками

где L_2 - расстояние от трапезного забоя гор.2 до начала расширения рудрезной траншеи гор.1;

L_3 - минимальное расстояние от забоя траншеи до места ее расширения, м; γ - угол, образованный осью траншеи и фронтом работы по ее расширению;

L_{ϕ} - длина рудного фронта на одном уступе, м; B_{min} - минимальная ширина рабочей площадки.

Помимо этого должна обеспечиваться необходимая скорость понижения добычных работ. Тогда расстояние между траншейными забоями должно удовлетворять условию

$$L'_0 = 12 \cdot v_{\tau} \frac{h}{h_0}, \text{ м}, \quad (108)$$

где v_{τ} - скорость проходки траншеи, м/мес.; h_0 - скорость понижения добычных работ, м/год.

При $h_0 = h$ $L'_0 = 12 v_{\tau}$, т.е. равна длине траншеи, пройденной в течение года. Количество добычных уступов по простиранию

$$K_n = \frac{L_p}{L_0}, \quad (109)$$

где L_p — длина рудной залежи по простиранию, м.

Отметим, что из рис.40

$$\sin \gamma = \frac{M}{L_\Phi}, \quad (110)$$

или с учетом формулы (98)

$$\sin \gamma = \frac{Q}{v_T h L_\Phi}. \quad (111)$$

Для расчета нужно брать наибольшее значение количества рабочих уступов, полученное из формул (104) и (109).

Следует обратить внимание на одну особенность системы разработки. Если все горные работы (проходку траншеи и ее расширение) вести с максимальной интенсивностью, то ширина рабочих площадок на уступах будет больше минимальных. Из рис.46 получим

$$B_{\min} \leq B \leq \cos \gamma (B_{\min} + L_3 \operatorname{tg} \gamma), \text{ м.} \quad (112)$$

Величина B зависит и от субъективных факторов. Можно снизить интенсивность разноса траншеи и тогда довести площадку до B_{\min} . Поэтому в формуле (112) поставлен знак неравенства.

Подготовка горизонта может вестись и по рудному телу. В случае проходки траншеи по контакту рудного тела количество добычных уступов

$$K_d = \frac{M - z - b}{B + h (\operatorname{ctg} \alpha \pm \operatorname{ctg} \beta)}, \quad (113)$$

где b — ширина разрезной траншеи по дну, м.

Если траншея проходится внутри залежи (рис.45,г), то

добычные работы развиваются в две стороны. Количество добычных уступов со стороны висячего бока

$$K_B = \frac{L_B - z}{B + (\operatorname{ctg} \alpha + \operatorname{ctg} \beta)} = \frac{L_B - z}{h (\operatorname{ctg} \varphi_B + \operatorname{ctg} \beta)}, \quad (114)$$

со стороны лежащего бока

$$K_L = \frac{M - L_B - b}{B + h (\operatorname{ctg} \alpha - \operatorname{ctg} \beta)} = \frac{M - L_B - b}{h (\operatorname{ctg} \varphi_L - \operatorname{ctg} \beta)}, \quad (115)$$

где L_B — расстояние от контакта висячего бока до дна траншеи, м.

Нужно иметь в виду, что длина рудного фронта на добычных уступах со стороны висячего бока будет равна

$$L_{\text{ф.в}} = v_T \frac{h L_B L_B}{Q}, \quad (116)$$

со стороны лежащего бока

$$L_{\text{ф.л}} = v_T \frac{h L_B (M - L_B - b)}{Q}. \quad (117)$$

Определенное по формулам количество рабочих добычных уступов может получиться дробным. Это означает, что в процессе работ количество уступов является переменным. Округлять эту цифру обычно нецелесообразно, так как она правильно отражает среднее количество уступов в работе. В случае необходимости поддержания в работе постоянного количества уступов, следует регулировать ширину рабочих площадок и расстояние L_0 между траншейными забоями на смежных горизонтах. Общее количество рабочих уступов — добычных и вскрышных — так же, как и длина фронта работ, является величиной пе-

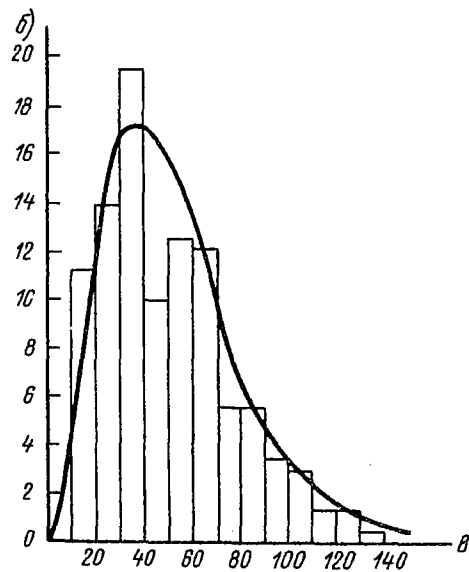
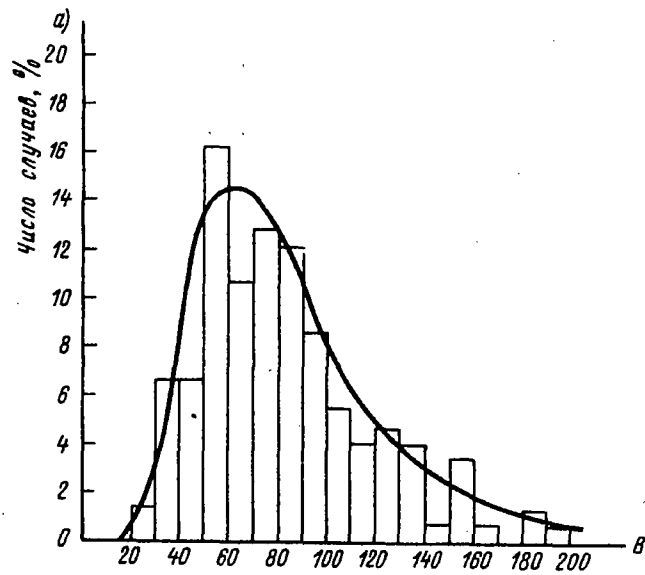


Рис.47. Распределение ширины рабочих площадок Оленегорского карьера на уступах:
а - рудных; б - породных

ременной.

Фактически в действующих карьерах ширина площадок — величина переменная. В качестве примера на рис. 47 приведены гистограммы и кривые распределения ширины площадок по руде и породе на Оленегорском железорудном карьере (за 1958–1967 гг.), работающем с применением железнодорожного транспорта. Наибольшее распространение (моду) имеют рабочие площадки шириной на рудных уступах 50–60 м, на породных 30–40 м, а на Ковдорском карьере на рудных уступах 90–100 м, на породных — 30–40 м.

3. Применение наклонных уступов

При открытой разработке залежей с небольшим углом падения ($5-20^\circ$) ведутся работы как с горизонтальными, так и с комбинацией горизонтальных и наклонных уступов. В первом случае расчеты параметров систем разработки мало отличаются от ранее рассмотренных. В случае же наклонных уступов (рис. 48) появляются характерные особенности.

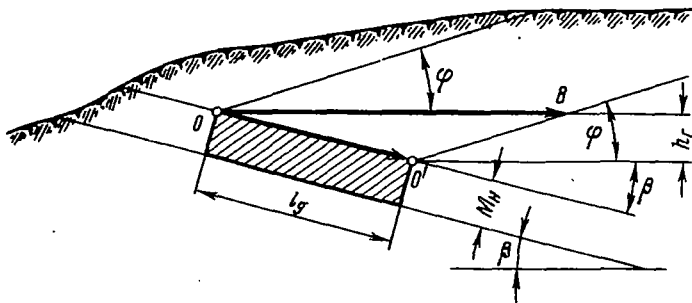


Рис. 48. Взаимосвязь скоростей при работе наклонным добычным уступом

Величина годового понижения горных (и добычных) работ по вертикали рассчитывается по формуле (4). Но здесь имеет

смысл определить величину истинной скорости понижения добычных работ, равной длине вектора $l_d = \overline{00'}$:

$$l_d = \frac{l_p}{\sin \beta (\operatorname{ctg} \varphi + \operatorname{ctg} \beta)}, \text{ м/год,} \quad (118)$$

или

$$l_d = \frac{l_p}{\operatorname{ctg} \varphi \cdot \sin \beta + \cos \beta}, \text{ м/год.} \quad (119)$$

Отметим, что при $\beta = 0$ $l_d = l_p$.

Скорость продвижения добычного уступа можно определить и другим способом:

$$l_d = \frac{12 Q}{M_n L_b}, \text{ м/год,} \quad (120)$$

где Q — производительность добычного экскаватора, м³/мес;

M_n — нормальная мощность пласта полезного ископаемого, м;

L_b — длина экскаваторного блока на добычном уступе, м.

Скорость продвижения вскрышных уступов

$$l_p = \frac{12 Q_b}{h L_{b.в}}, \quad (121)$$

где Q_b — производительность вскрышного экскаватора м³/мес;

h — высота вскрышных уступов, м; $L_{b.в}$ — длина экскаваторных блоков на вскрышных уступах, м.

Из сопоставления полученных уравнений определим возможную минимальную длину экскаваторных блоков на добычном уступе:

$$L_6 \geq L_{\delta,в} \frac{Q}{Q_B} \cdot \frac{h}{M_H} (\operatorname{ctg} \varphi \sin \beta + \cos \beta). \quad (122)$$

Возможное количество добычных экскаваторов

$$m = \frac{L_{\Phi}}{L_6}, \quad (123)$$

где L_{Φ} — длина фронта работ добычного уступа, м.

Полученное значение m округляется до целого числа в меньшую сторону.

ГЛАВА 12. СИСТЕМЫ РАЗРАБОТКИ ПОПЕРЕЧНЫМИ ЗАХОДКАМИ С УГЛУБКОЙ КАРЬЕРА

Расстилай ему вдоль,
а он меряет поперек.

Русская поговорка

1. Общие положения

Рассмотренные ранее системы разработки продольными заходками наиболее удачно сочетаются с железнодорожным транспортом и очень широко используются в карьерах. Но они имеют целый ряд существенных недостатков: 1) значительные сроки подготовки горизонтов, сдерживающие скорость углубки карьера; 2) малые сроки обработки рудных горизонтов при малой мощности рудного тела; 3) большой объем траншейных работ, снижающий производительность экскаваторов и интенсивность отработки месторождения; 4) необходимость значительного разноса рабочего борта карьера в породах висячего и лежащего

боков. Угол откоса рабочего борта вкрест простирания составляет не более $8-15^{\circ}$. Это увеличивает объем горнокапитальных работ в период строительства и объем вскрышных работ в период эксплуатации карьера; 5) ограниченные возможности применения многорядного короткозамедленного взрывания, требующего наличия рабочих площадок большой ширины. Эти недостатки особенно резко проявляются при разработке крутопадающих рудных залежей значительной протяженности и небольшой мощности.

В 50-х годах в СССР началось широкое внедрение в горную промышленность автомобильного транспорта. Быстро выявились возможности повышения с его помощью интенсивности строительства и эксплуатации карьеров.

Исторически получилось так, что автотранспорт пришел в карьерах на смену железнодорожному, и поэтому по инерции его применяли в системах разработки продольными заходками. Оказалось, что возможности автотранспорта сдерживаются особенностями этих систем, поэтому появилась необходимость создания более гибких систем разработки — поперечными заходками (рис.49).

На вновь вскрываемом уступе на всю его высоту обуривается и взрывается с применением многорядного короткозамедленного взрывания участок длиной около 200 м и шириной 50-100 м. Затем по борту взорванного участка до отметки вскрываемого горизонта проходится временный автомобильный наклонный съезд шириной около 30 м, позволяющий свободно разворачивать автомашины. После опускания работ на уровень подошвы уступа въездная траншея переходит в постепенно расширяющийся забой. Вначале на горизонте разрабатывается площадка, обеспечивающая возможность свободного подъезда автомашин к экскаватору, затем она расширяется на всю длину поперечной заходки. Экскаватор при этом вынимает взорванную руду заходками вкрест простирания залежи. В пределах поперечной заходки одновременно может работать несколько экскаваторов. При дальнейшем развитии работ на горизонтах, как и в период подготовки горизонтов, обуривание и взрывание массива произво-

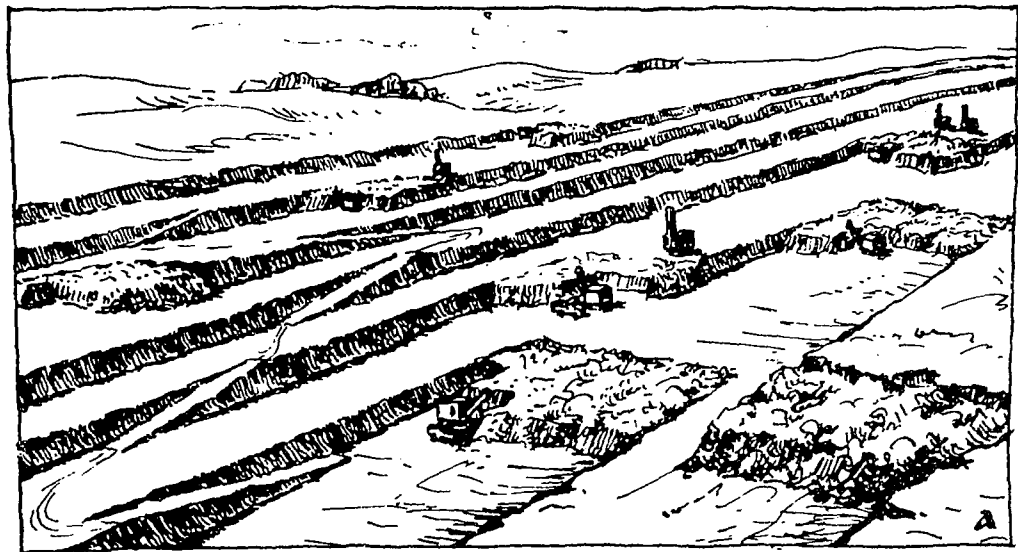


Рис. 49. Система разработки поперечными заходками с углубкой карьера

дятся большими участками при многорядном короткозамедленном взрывании на неподобранный забой.

Фронт работ для экскаваторов, работающих в поперечных заходках, определяется практически условиями безопасности работы экскаваторов. За счет большой емкости фронта по взорванной массе на горизонте можно сосредоточить значительное количество экскаваторов и обеспечить высокую интенсивность горных работ, что особенно важно при форсированной подготовке горизонтов в период строительства карьера и освоения проектной производственной мощности.

Для въезда и выезда автомашин на горизонтах сооружаются временные автомобильные съезды по взорванной горной массе. По мере развития работ на горизонтах временные съезды подрабатываются. К этому времени в наиболее удобном месте создается новый съезд по развалу горной массы. При подходе горных работ к проектному контуру карьера создаются стационарные съезды в соответствии с проектным решением вскрытия месторождения.

При большой глубине и протяженности карьера в одновременной отработке может быть извлечено большое количество добычных уступов, что усложняет организацию горных работ и требует частых перегонов экскаваторов с уступа на уступ. В этом случае можно углубку карьера производить до тех пор, пока не будет введено в отработку количество уступов, необходимое для обеспечения производительности карьера. После этого карьер работает некоторое время без углубки с постоянным количеством добычных уступов. До подхода фронта работ верхних уступов к проектному контуру углубка возобновляется с таким расчетом, чтобы сохранить требуемое количество добычных горизонтов.

Система разработки поперечными заходками без разрезных траншей обладает следующими основными достоинствами (по сравнению с продольной и поперечной траншейной подготовкой горизонтов): значительно снижается текущий коэффициент вскрыши, а значит, и себестоимость руды; объем вскрышных работ более равномерно распределяется по годам работы карьера;

обеспечиваются благоприятные условия для широкого применения высокоэффективного метода многорядного короткозамедленного взрывания; эффективнее ведется селективная выемка руды на наклонных и пологих контактах и открываются большие возможности для усреднения руд в масштабах карьера; предотвращается заваливание дороги на уступах при взрывных работах, так как развал горной массы направлен в торец уступа; практически отсутствует погрузка в тупиковых забоях. В условиях Заполярья дополнительным достоинством этой системы разработки является отсутствие узких горных выработок — разрезных траншей, которые заносятся снегом.

К недостаткам системы относятся: необходимость более высокой интенсивности развития горных работ на глубину в период строительства и освоения проектной мощности карьера; применение временных автомобильных съездов с небольшим сроком службы.

Возможность организации экскаваторных блоков незначительной длины создает условия для концентрации производства выемочно-погрузочных работ в карьере.

Поперечная подготовка горизонтов и продольное перемещение фронта при разработке крутых пластов в определенных условиях позволяют использовать выработанное пространство для размещения в нем пород вскрыши. Такая возможность появляется после отработки части карьерного поля с вывозкой вскрыши во внешние отвалы.

В практике получили распространение также комбинированные системы разработки, при которых нижние горизонты и торцевые участки верхних горизонтов обрабатываются поперечными заходками, а остальные участки рабочей зоны карьера — продольными заходками. В этом случае может применяться как чисто автомобильный, так и комбинированный автомобильно-железнодорожный транспорт.

Характерным примером комбинированной системы разработки является система, применяющаяся на карьере "Центральный" комбината "Апатит" (рис.50).

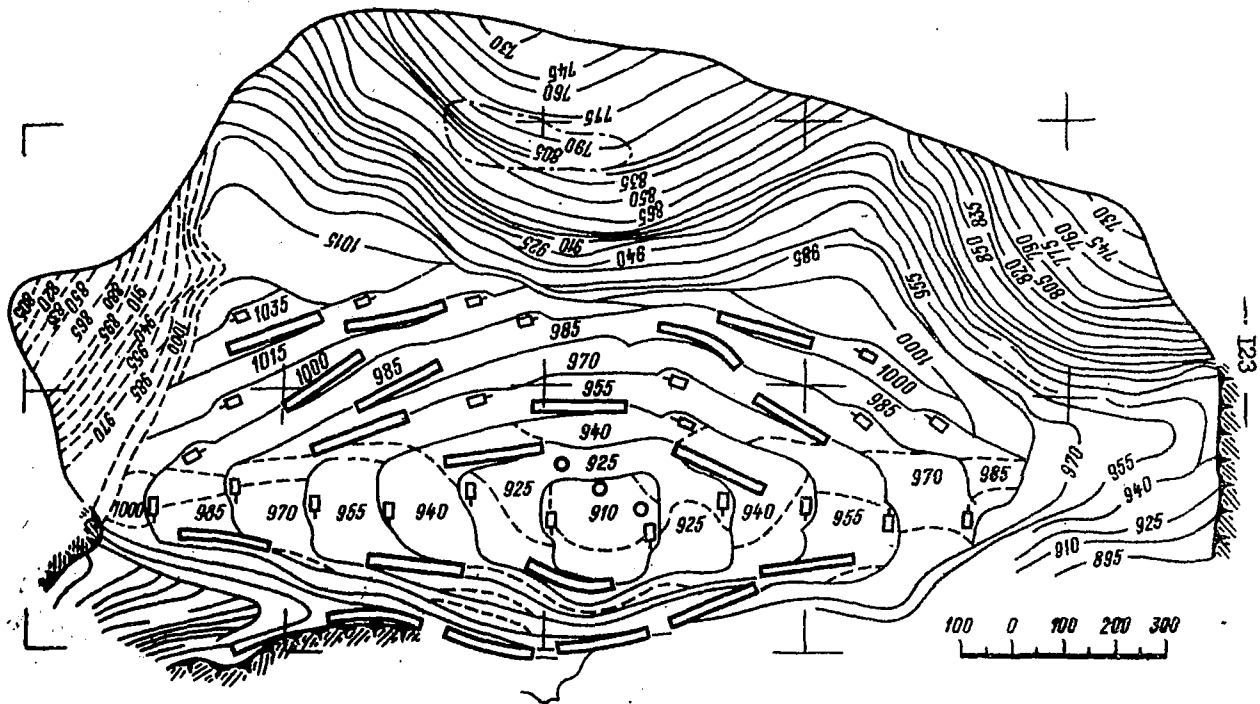


Рис. 50. Система разработки с комбинацией поперечных и продольных заходов. Карьер "Центральный" комбината "Апатит"

2. Особенности расчета параметров и показателей систем разработки

Размеры подготавливающего горизонт котлована определяются радиусом свободного разворота автомашин и могут составлять 40x50 м и более.

Длина экскаваторных блоков существенно влияет на интенсивность отработки уступа и производительность экскаватора.

Главными факторами, определяющими длину экскаваторных блоков, являются условия расстановки экскаваторов при данном способе транспорта и обеспечение его взорванной массой на определенный срок бесперебойной работы.

Буро-взрывные работы могут производиться независимо от экскаваторных с любым опережением, которое допускается размером рабочей площадки. Длина фронта работ экскаватора лимитируется только условиями работы карьерного транспорта. Эта дает возможность сократить длину экскаваторного блока при автомобильном транспорте с продольной подготовкой горизонтов до 150–200 м (для ЭКГ-4). При разработке с поперечными заходками без разрезных траншей она сокращается до 50–100 м.

Если известны необходимая скорость углубки карьера, обеспечиваемая заданную производительность, ширина рабочих площадок и, следовательно, необходимые скорости продвижения рабочих уступов в направлении простирания и вкrest простирания, то длина экскаваторных блоков при отработке поперечными заходками без разрезных траншей может быть определена по формулам:

— длина добычных экскаваторных блоков

$$L_{д.р} \leq \frac{12 Q}{h l_p}, \text{ м ;} \quad (124)$$

— длина вскрывного экскаваторного блока в бордах высшего бока

$$L_{к.в} \leq \frac{12 Q}{h l_b}, \text{ м ;} \quad (125)$$

— длина вскрышного экскаваторного блока в породах лежа-
чего бока

$$L_{к.л} \leq \frac{12Q}{h l_{п}} , \text{ м} , \quad (126)$$

где Q — производительность экскаватора, м³/мес.; $l_p, l_b,$
 l_n — необходимые скорости продвижения фронта работ соот-
ветственно по простиранию, вкрест простирания в сторону ви-
сячего бока и вкрест простирания в сторону лежащего бока,
м/год (определяются по формулам, приведенным в гл.2).

Например, для условий карьера ЦОК производительность
экскаваторов ЭКГ-40 равна 50 тыс.м³/мес.; высота уступа $h =$
 $= 15$ м; необходимые скорости продвижения рабочих уступов
по простиранию $l_p \geq 300$ м/год, в сторону висячего бока
 $l_b \geq 30$ м/год, в сторону лежащего бока $l_n \geq 15$ м/год.
Это значит, что для обеспечения производительности по руде
в 9 млн.т/год при разработке одного железистого пласта не-
обходимо поддерживать длину добычных экскаваторных блоков

$L_{б.р} \leq 133$ м, вскрышных экскаваторных блоков в породах вися-
чего бока $L_{к.в} \leq 1330$ м и породах лежащего бока

$$L_{к.л} \leq 2660 \text{ м} .$$

Ширина рабочих площадок
вкрест простирания определяется только
из условия размещения взорванной горной массы и возможности
разворота автосамосвалов. Вполне достаточно иметь ширину ра-
бочих площадок по породам 25–40 м. Угол откоса рабочего бор-
та достигает 20–22°, в то время как при обычной системе раз-
работки с проходкой разрезной траншеи по простиранию он ра-
вен 10–15°. За счет увеличения угла откоса значительно сни-
жаются текущие объемы вскрышных работ.

В условиях Заполярья, при большой снегозаносимости и
большом количестве дней с плохой видимостью, целесообразно
некоторое увеличение ширины рабочей площадки вкрест прости-
рания. Это улучшает снегоборьбу и безопасность работы карь-
ерного транспорта. Например, для карьера "Центральный" ком-

бината "Апатит" ширина рабочей площадки вкрест простирания по руде и породам принята равной 52 м, как и минимальная при продольной системе разработки.

Нижний предел ширины рабочей площадки по простиранию при различных значениях длины поперечной заходки по руде рассчитывается исходя из размещения взорванной породы, горного оборудования и необходимого резерва готовой к выемке руды:

$$B_n = B_{\min} + \frac{12\mu Q}{h L_p}, \text{ м}, \quad (127)$$

где B_{\min} — минимальная ширина рабочей площадки с учетом величины развала взорванной руды, размещения автомобильной дороги, экскаватора и буровых станков, м; μ — необходимый резерв готовых к выемке запасов руды, годы; Q — среднемесячная производительность экскаватора, м³/мес.; L_p — длина поперечной заходки, равная обычно мощности рудной залежи, м.

Верхний предел ширины рабочих площадок по простиранию определяется из условия обеспечения проектной производительности карьера, т.е. требуемого количества добычных уступов в работе.

Ориентировочно

$$B'_n = \frac{L_k}{K}, \text{ м}, \quad (128)$$

где L_k — средняя длина рудного тела в пределах карьера, м; K — необходимое количество добычных уступов.

Длина поперечных заходов (вкрест простирания) может быть самой различной, но обычно не менее 30–50 м. Она сильно влияет на величину объемов вскрышных работ. При разработке рудных тел небольшой мощнос-

ти (до 80–100 м) целесообразно длину поперечных заходов принимать равной мощности рудного тела.

Длина фронта работ при системе разработки поперечными заходами представляет сумму длин поперечных заходов на всех рабочих уступах. Если применяется комбинация поперечных и продольных заходов, то целесообразно длины фронтов по ним подсчитывать отдельно, так как интенсивность отработки на них резко различается (из-за разной длины экскаваторных блоков).

Возможная скорость углубки карьера лимитируется обычно подвиганием верхних уступов. Ее значение может быть определено по формулам:

$$h_r \leq \frac{l_p}{\operatorname{ctg} \varphi_n \pm \operatorname{ctg} \delta} , \text{ м/год} ; \quad (129)$$

$$h_r \leq \frac{l_b}{\operatorname{ctg} \varphi_{\max} + \operatorname{ctg} \beta} , \text{ м/год} ; \quad (130)$$

$$h_r \leq \frac{l_{II}}{\operatorname{ctg} \varphi_{\max} - \operatorname{ctg} \beta} , \text{ м/год} , \quad (131)$$

где l_p , l_b , l_{II} - горизонтальные скорости продвижения рабочих уступов соответственно по руде (по простиранию), по породам в направлении всячего и лежащего бока, м/год; φ_n - угол откоса рабочего борта по руде (по простиранию); δ - угол углубки карьера по простиранию залежи, град; φ_{\max} - максимальный угол откоса рабочего борта по породе (вкрест простирания), град; β - угол падения рудного тела, т.е. угол углубки карьера вкрест простирания, град.

При расчете h_r по этим формулам должно приниматься наименьшее полученное значение.

ГЛАВА 13. ПАРАМЕТРЫ И ПОКАЗАТЕЛИ СИСТЕМ РАЗРАБОТКИ БЕЗ УГЛУБКИ КАРЬЕРА

Смотри в корень.
Козьма Прутков

1. Общие сведения

Характерной особенностью систем разработки без углубки карьера является наличие только одного основного направления развития рабочей зоны — перемещение рабочих уступов по горизонтали. Естественно, что таким образом могут отрабатываться только горизонтальные или очень слабо наклонные залежи полезного ископаемого. Можно также работать подобными системами при отработке крутопадающих рудных тел значительного простирания, если в первом периоде применяются системы разработки с углубкой карьера, а когда дно карьера достигает конечной глубины, вся рабочая зона начинает продвигаться по простиранию только в горизонтальном направлении.

Перемещение рабочих уступов описывается уравнениями, которые приведены в предыдущих главах.

2. Расчет систем разработки горизонтальных залежей при сезонной работе по вскрыше

В некоторых карьерах вскрышные работы производятся сезонно, а добычные — круглый год. В этих случаях вид графика движения рабочих уступов $L = f(T)$ изменяется по сравнению с графиком, изображенным на рис.42.

Рассмотрим работу карьера при условии постоянства мощности залежи, длин блоков и равенства скоростей продвигания вскрышных уступов (рис.51). Это позволит в более простом ви-

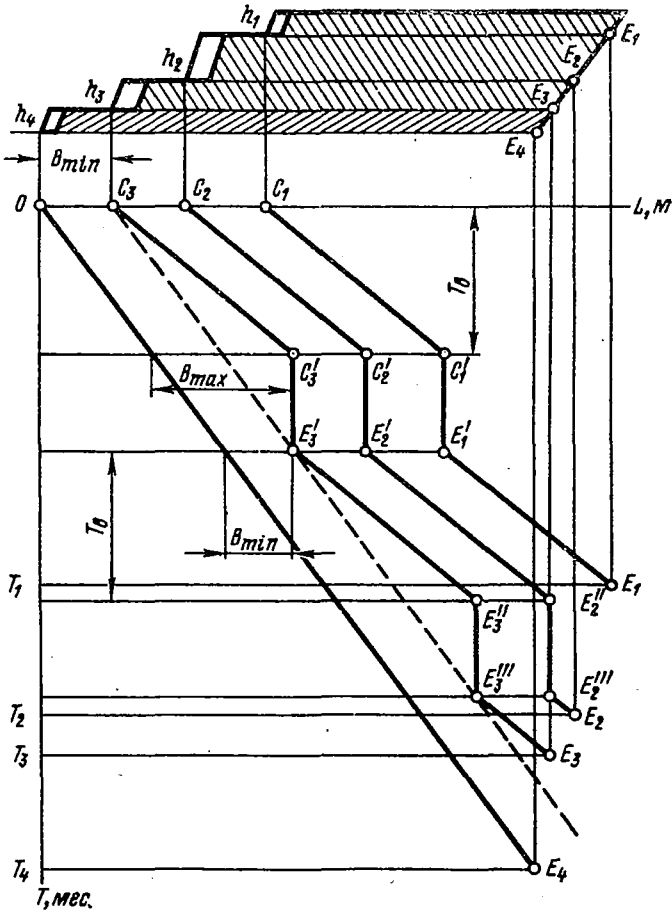


Рис. 51. График $L=f(T)$ при сезонной работе по вскрытию и круглогодичной по добыче

де получить взаимосвязь работ на уступах.

Движение добычного уступа изображено прямой линией OE_4 .

вскрышных уступов — ломаными $C_3 C'_3 E'_3 E''_3 E'''_3 E_3$, $C_2 C'_2 E'_2 E''_2 E'''_2 E_2$, $C_1 C'_1 E'_1 E_1$. Ширина рабочей площадки нижнего вскрышного уступа будет изменяться от B_{\min} в начале сезона до B_{\max} в конце.

В течение сезона вскрышной уступ h_3 переместится на расстояние

$$L_3 = B_{\min} + v_3 T_B, \text{ м}, \quad (132)$$

где B_{\min} — минимальная ширина рабочей площадки (с учетом заложения откоса уступа), м; v_3 — скорость подвигания вскрышного уступа, м/мес; T_B — продолжительность вскрышного сезона, мес.

За это время добычной уступ продвинется на

$$L_4 = v_4 T_B, \text{ м}, \quad (133)$$

где v_4 — скорость подвигания добычного уступа, м/мес.
Отсюда

$$B_{\max} = L_3 - L_4 = B_{\min} + T_B (v_3 - v_4), \text{ м}. \quad (134)$$

В течение года (T_r) добычной уступ продвинется на расстояние $v_4 T_r$, а вскрышной на $v_3 T_B$; так как эти расстояния должны быть одинаковы, то необходимая скорость перемещения вскрышного уступа

$$v_3 = v_4 \frac{T_r}{T_B}, \text{ м/мес.}, \quad (135)$$

т.е. в случае сезонной работы по вскрыше скорости перемещения вскрышных уступов должны быть больше, чем добычных.

Подставив значение v_3 в формулу (134), получим

$$B_{max} = B_{min} + v_4 (T_r - T_B), \text{ м.} \quad (136)$$

Эти зависимости позволяют произвести расчеты интенсивности развития работ, количества потребного оборудования и других показателей системы разработки.

3. Расчет системы разработки горизонтальных залежей при сезонной работе по вскрыше и добыче

В районах с суровыми климатическими условиями сезонная работа применяется не только на вскрышных, но и на добычных работах.

При этом возможны два случая (рис.52):

- а) вскрышной и добычной сезоны начинаются одновременно;
- б) вскрышной и добычной сезоны начинаются в разное время.

Рассмотрим движение рабочих уступов при одновременном начале вскрышных и добычных работ. На графике $L = f(T)$ движение добычного уступа показано ломаной линией $OC'_4C''_4E'_4E''_4$, а вскрышных — ломаными $C_3C'_3C''_3E'_3E''_3$, $C_2C'_2C''_2E'_2E''_2$ и $C_1C'_1C''_1E'_1E''_1$. Минимальная рабочая площадка создается к концу и началу добычного сезона, максимальная — к концу вскрышного сезона.

К концу вскрышного сезона добычной уступ отодвинется на расстояние

$$L_4 = v_4 T_B, \text{ м,} \quad (137)$$

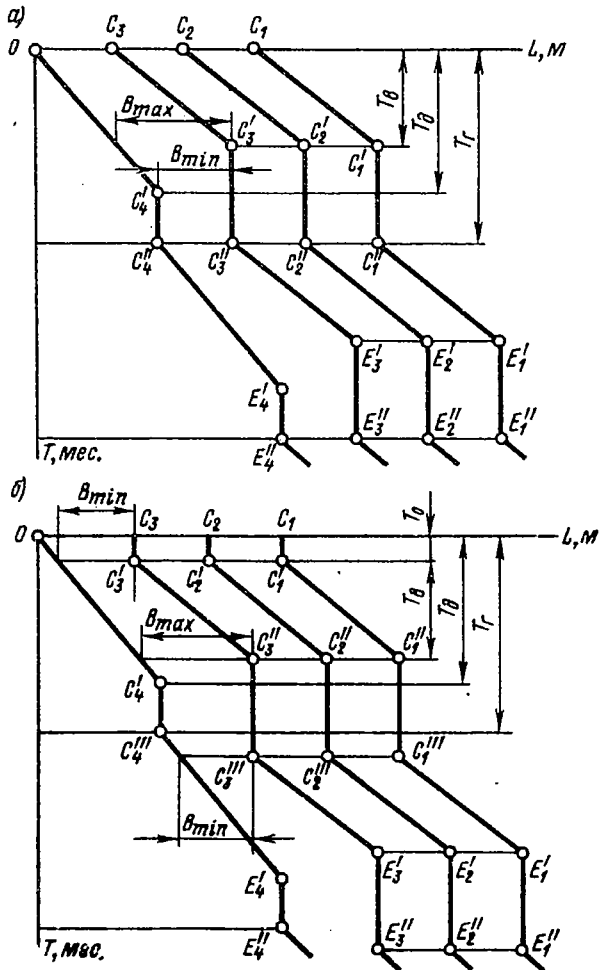


Рис. 52. График $L = f(T)$ при сезонной работе по вскрытию и добыче

а вскрышной — на

$$L_3 = B_{\min} + v_3 T_B . \quad (138)$$

Отсюда для максимальной ширины рабочей площадки ($L_3 - L_4$) получим формулу (134).

В течение года добычной уступ продвинется на $v_4 T_{Д,М}$, а вскрышной — на $v_3 T_B$, м; так как эти расстояния одинаковы, то

$$v_3 = v_4 \frac{T_{Д,М}}{T_B}, \text{ м/мес.} \quad (139)$$

Подставив значение v_3 в формулу (134), получим

$$B_{\max} = B_{\min} + v_4 (T_{Д,М} - T_B), \text{ м.} \quad (140)$$

Несколько иначе выглядит график $L=f(T)$, когда вскрышной и добычной сезоны начинаются одновременно (рис. 56, б).

Максимальная ширина рабочей площадки к концу вскрышного сезона определяется и в данном случае по формулам (134) и (140). К началу добычного сезона ширина рабочей площадки должна составлять

$$B_{Д} = B_{\min} + v_4 T_0, \quad (141)$$

где T_0 — время отставания начала вскрышного сезона от начала добычного, мес.

Потребная скорость продвижения вскрышных уступов опре-

делится по формуле (139).

Нужно иметь в виду, что в общем случае при учете изменчивости исходных данных продвижение рабочих уступов на графике $L = f(T)$ будет изображаться кривыми линиями, как это было показано на рис.42.

4. Расчет систем разработки при размещении отвалов в выработанном пространстве

В случае внутреннего отвалообразования в число параметров системы разработки необходимо включать и параметры отвалов, так как они довольно жестко связаны с остальными параметрами.

Если порода в отвалы доставляется вдоль уступов и отвальные работы жестко не связаны с добычными, то необходимо проверить только вместимость выработанного пространства. Если же породы перемещаются в отвал поперек фронта работ, то его параметры жестко связаны с добычными и вскрышными работами и с параметрами горнотранспортного оборудования.

Основной идеей расчета подобных систем разработки является обеспечение возможности размещения в выработанном пространстве пород, вынутых из массива в пределах экскаваторной заходки:

— в объемном выражении

$$V_3 K_p = V_0, \quad (142)$$

— в плоском выражении

$$S_3 K_p = S_0, \quad (143)$$

где V_3, S_3 — объем и площадь экскаваторной заходки; $V_0 S_0$ — объем и площадь отвальной заходки; K_p — коэффициент разрых-

ления пород в отвале.

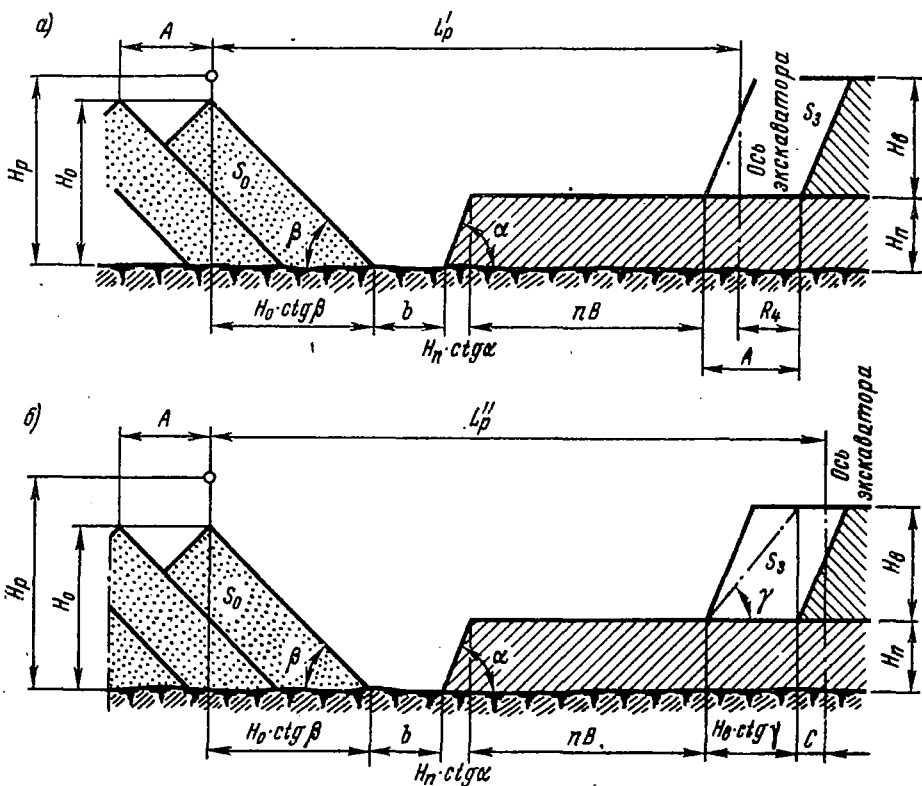


Рис. 53. Принципиальные схемы систем разработки продольными заходками с поперечным перемещением пород в отвале

В этих системах разработки рабочие размеры внеочного и транспортного оборудования находятся в прямой геометрической связи с параметрами системы разработки и условиями залегания месторождения.

Распространены два варианта систем разработки (рис. 53):
а) когда внеочное оборудование размещается на кровле

полезного ископаемого;

б) когда выемочное оборудование стоит на кровле пустых пород.

На основании геометрических расчетов можно установить необходимые в этих случаях рабочие параметры горного оборудования, позволяющие складировать вынутые породы во внутренней отвал при поперечном перемещении этих пород. Так,

$$L'_p = H_0 \operatorname{ctg} \beta + b + H_n \operatorname{ctg} \alpha + nB + A - R_{\text{ч}} , \text{ м} ; \quad (144)$$

$$L''_p \geq H_0 \operatorname{ctg} \beta + b + H_n \operatorname{ctg} \alpha + nB + H_2 \operatorname{ctg} \gamma + c , \text{ м} ; \quad (145)$$

$$H_0 = K_p \cdot H_B + \frac{A}{4 \operatorname{ctg} \beta} , \text{ м} ; \quad (146)$$

$$H_p > H_0 , \quad (147)$$

где L'_p — необходимая длина доставки пород выемочно-транспортного оборудования при расположении экскаваторов на кровле полезного ископаемого, м; L''_p — то же, при расположении экскаваторов на кровле пустых пород, м; H_0 — высота отвала, м; β — угол откоса отвального уступа; b — ширина площадки на дне карьера (в случае необходимости), м; H_n — выемочная мощность полезного ископаемого, м; α — угол откоса добычных уступов; n — количество добычных уступов; B — ширина рабочей площадки на кровле добычного уступа, м; A — ширина заходки экскаватора, м; $R_{\text{ч}}$ — радиус черпания экскаватора, м; H_2 — мощность налегающих пустых пород, м; γ — угол устойчивого откоса породного уступа; c — расстояние от оси экскаватора до верхней бровки устойчивого породного уступа, м; K_p — коэффициент разрыхления

пород в отвале; H_p — необходимая высота разгрузки оборудования от почвы пласта, м.

По мере увеличения мощностей полезного ископаемого и пустых пород потребные параметры оборудования увеличиваются. Если при небольшой мощности пластов для перемещения пород можно применять одноковшовые экскаваторы, которые непосредственно складировать породы во внутренние отвалы, то с увеличением мощности пород рабочие размеры экскаваторов становятся недостаточными и необходимо переходить либо на переэкскавацию пород, либо на работу одноковшовых или многоковшовых экскаваторов с консольными отвалообразователями или транспортно-отвальными мостами.

ГЛАВА 14. СИСТЕМЫ РАЗРАБОТКИ ПРОДОЛЬНЫМИ ЗАХОДКАМИ БЕЗ УГЛУБКИ КАРЬЕРА

Перочинный ножичек в руках искусного хирурга далеко лучше иного преострого ланцета.

Козьма Прутков

Основными признаками систем разработки продольными заходками без углубки карьера являются перемещение забоя (заходки) внемочной машины по простиранию залежи, перемещение фронта рабочих уступов в горизонтальном направлении вкост простирания и отсутствие работ по углубке карьера. В зависимости от мощности залежи полезного ископаемого и налегающих пустых пород, а также параметров горного оборудования определяется количество рабочих уступов.

Основные различия рассматриваемой группы систем разработки связаны с количеством рабочих уступов, типом и параметрами горнотранспортного оборудования. Так, на рис. 54 показан вариант многоуступной обработки месторождения одноковшовыми экскаваторами с применением железнодорожного (или ав-



Рис.54. Система разработки продольными заходками без углубки карьера

томобильного) внутрикарьерного транспорта. Расчет параметров систем разработки продольными заходками ведется по формулам, приведенным выше.

Некоторой специфичностью отличаются варианты при разработке россыпей драгами, агрегатами драглайн-плавучая мойка и гидромониторами. Если ширина россыпи соответствует ширине забоя драги, то драга отрабатывает месторождение за один ход (рис.55,б). В некоторых случаях оказывается целесообразнее работать таким образом, чтобы ширина отрабатываемой полосы за один проход драги была в 2-3 раза больше ширины заходки драги. Такую работу сразу двумя или тремя заходками (в редких случаях более 3 заходов) называют работой смежными забоями в отличие от работы одинарным забоем.

При гидравлической разработке россыпей работа продольными заходками чаще всего применяется при небольшой ширине россыпи, а также при значительном продольном уклоне плотика. Может применяться как встречный, так и попутный размыв породы. Вариант с попутным размывом показан на рис.55,б. Работа начинается с проходки вверх по россыпи разрезной траншеи на длину шага передвижки землесоса (до 100-120 м). Затем проходятся поперечные траншеи до границ, гидромониторы устанавливаются на плотике и начинается отработка двух заходов попутным размывом. Пульпа движется самотеком или с помощью дополнительного гидромонитора по разрезной траншее в зумпф землесоса или на плывз.

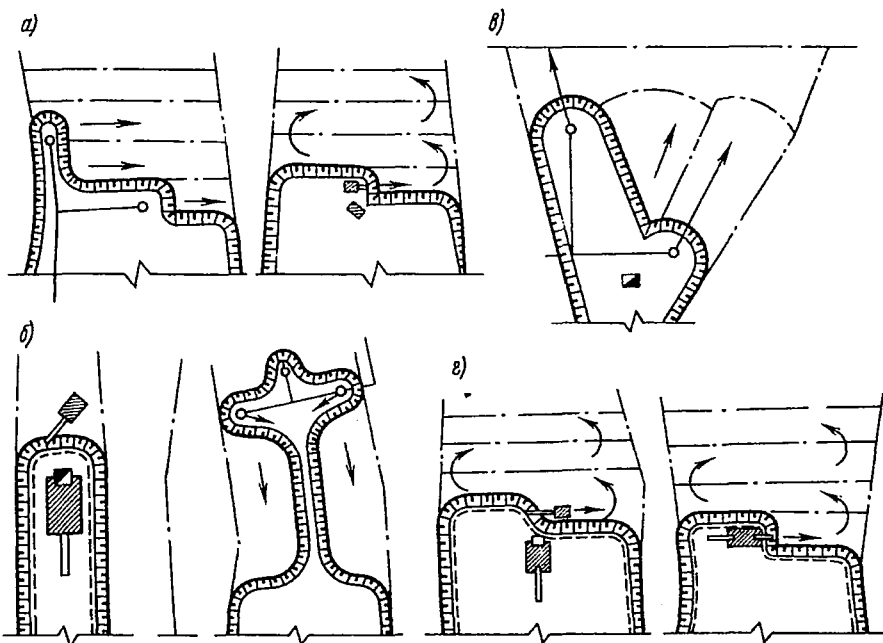


Рис.85. Системы разработки без углубки карьера, заходками:
 а - поперечными; б - продольными; в - радиальными; г - поперечными
 в защепленном забое

ГЛАВА 15. СИСТЕМЫ РАЗРАБОТКИ ПОПЕРЕЧНЫМИ И РАДИАЛЬНЫМИ ЗАХОДКАМИ

Основным признаком систем разработки поперечными и радиальными заходками является перемещение забоя внеочной машины вкрест простирания.

Количество рабочих уступов определяется условиями зале-

гания залежи полезного ископаемого и типом применяемого оборудования. Расчет параметров ведется по формулам, приведенным ранее.

При многоуступной разработке общий вид рабочей зоны карьера будет аналогичным изображенному на рис.49. Только будут отсутствовать работы по углубке карьера.

При разработке маломощных месторождений, и в частности россыпей, карьер будет иметь вид, показанный на рис.55, а, г.

При дражной работе поперечными заходками (рис.55,г) россыпь обрабатывается полосами, ширина которых определяется количеством смежных забоев. После отработки одной заходки драга поворачивается на 180° и начинает отработку следующей заходки, имея с одной стороны собственные отвалы, с другой — целики.

Основные достоинства этой системы: возможность точного следования при отработке границам россыпей; полный охват работами всей россыпи по ширине.

Недостаток — необходимость более частых поворотов драги, по сравнению с работой продольными заходками.

Работа может идти как по восстанию, так и по падению россыпи.

В зависимости от условий подэфеливания и других факторов применяются варианты с одинарным или смежными забоями.

Данные системы разработки применяются при значительной ширине россыпей и небольших уклонах почвы россыпи в поперечном направлении. Наиболее часто применяется комбинация продольных и поперечных заходов.

При гидравлическом методе разработки поперечные заходки применяются при значительной ширине россыпей или при больших поперечных уклонах плотика и небольших продольных уклонах. В конструктивном отношении возможно много различных вариантов, например поперечные заходки при встречном размыве пород (рис.55,а). По самой нижней отметке плотика проводится разрезная траншея (в данном случае она у левого борта карье-

ра). Проходка разрезной траншеи осуществляется также при помощи гидромонитора встречным разрывом или полутным разрывом с установкой гидромонитора на поверхности россыпи.

Разрезная траншея может проходиться и по середине россыпи, если плотик имеет подъем в обе стороны от оси россыпи. Тогда работы идут по обе стороны от разрезной траншеи.

Если гидромонитор установить на поверхности россыпи, то можно работать полутным разрывом при той же конструкции системы разработки, как и на рис.55,а. Этот вариант целесообразен при небольшой высоте уступа (до 3-4 м) и небольшом поперечном уклоне.

Довольно часто применяется система разработки радиальными заходками. При этом можно с одного положения землесосной установки обслуживать несколько действующих забоев. Обычно применяется встречный разрыв (рис.55,в).

ГЛАВА 16. СИСТЕМЫ РАЗРАБОТКИ ПРОДОЛЬНЫМИ ЗАХОДКАМИ С НЕПОСРЕДСТВЕННОЙ ПЕРЕВАЛКОЙ ПОРОД ВО ВНУТРЕННИЕ ОТВАЛЫ

Еравом хорош,
да норовом не годк.
Русская поговорка

И вскрышные и добычные экскаваторы работают продольными заходками. Вскрышной экскаватор (прямая лопата, драглайн или роторный экскаватор) вынимает пустые породы из массива и сам непосредственно складировает их в выработанное пространство (рис.56).

Определение необходимых рабочих параметров экскаваторов производится по ранее приведенным формулам. Кроме того, должно соблюдаться равенство скоростей перемещения вскрышной и добычной заходок. Особое внимание при расчетах необхо-

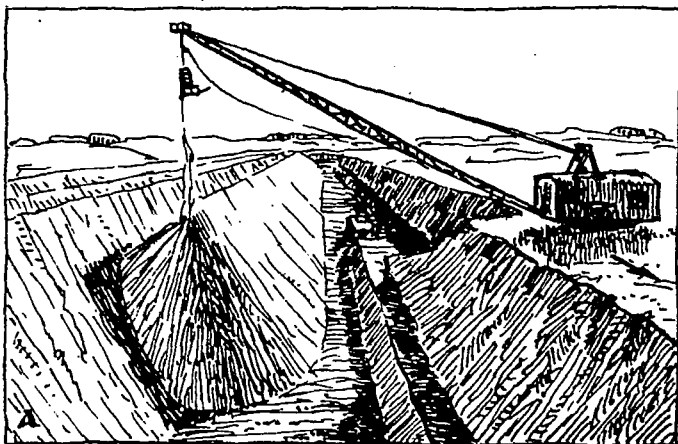


Рис.56. Система разработки продольными заходками с непосредственной перевалкой пород

лжно уделять правильному определению коэффициента разрыхления пород в отвале, углов откоса отвала, вскрышного и добычного уступов, расстояния от верхней бровки до гусениц экскаватора.

Наиболее часто применяются одноковшовые экскаваторы: драглайн (рис.56) и механическая лопата (рис.57).

Для создания резерва вскрытого полезного ископаемого вскрышной экскаватор должен не только значительно опережать добычный, но и успевать после отработки заходки по пустым породам, вернуться холостым ходом к началу новой заходки. Добычный экскаватор, доработав свою заходку, также возвращается к началу заходки и начинает снова следовать за вскрышным экскаватором.

Резерв готовых к выемке запасов при этом составляет (рис.57)

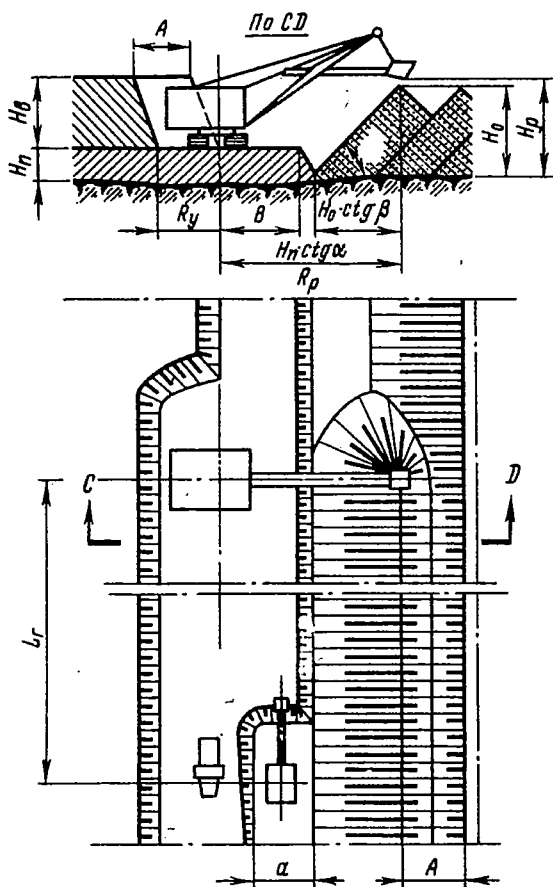


Рис. 57. Система разработки продольными заходками с непосредственной перемычкой пород механической лопатой

$$V_r = A H_n L_r, \text{ м}^3, \quad (148)$$

где A — ширина заходки вскрышного экскаватора, м; H_n — мощность пласта полезного ископаемого, м; L_r — расстояние по фронту от вскрышного до добычного экскаватора (или расстояние от вскрышного забоя до добычного забоя), м.

Для проведения такой работы нужно предусматривать площадки достаточной ширины для холостого хода экскаватора. Если пути отхода не обеспечены, то, значит, нельзя создать постоянный резерв готовых к выемке запасов полезного ископаемого, так как оба экскаватора, вскрышной и добычной, будут отработывать заходки при движении в оба конца. При подходе к границам фронта резерв будет полностью ликвидироваться, а после поворота работ снова возрастать, если производительность вскрышного экскаватора обеспечивает более быстрое, по сравнению с добычным, продвижение забоя.

Когда на вскрышных работах применяется драглайн, то обычно он устанавливается на кромке вскрышного уступа и работает нижним черпаньем. Такое расположение драглайна не позволяет применять эту систему при разработке пластов значительной мощности, так как экскаватор стоит очень далеко от внутренних отвалов. Кроме того, иногда бывает затруднена работа нижним черпаньем ввиду неровности рельефа, наличия слабых растительных грунтов с малой несущей способностью и т.д. В этих случаях целесообразно вскрышной уступ разбить на два подступа и расположить экскаватор-драглайн на кромке нижнего подступа.

При обычной схеме экскавации (см. рис. 56) должны соблюдаться следующие условия:

$$R_p \geq K_p H_2 ctq\beta + \frac{A}{4} + B + H_n ctqd + H_2 ctq\gamma + c; \quad (149)$$

$$H_p \geq K_p H_2 + \frac{A}{4ctq\beta} - (H_2 + H_n), \quad (150)$$

а при разделении на подступы

$$R_p \geq K_p H_B \operatorname{ctg} \beta + \frac{A}{4} + B + H_n \operatorname{ctg} \alpha + H_B'' \operatorname{ctg} \gamma + c ; \quad (151)$$

$$H_B = H_B' + H_B'' ; \quad (152)$$

$$H_p \geq K_p H_B + \frac{A}{4 \operatorname{ctg} \beta} - (H_B'' + H_n) \quad (153)$$

Здесь H_B' и H_B'' — высота соответственно верхнего и нижнего вскрышных подступов, м; A — ширина заходки, м. Остальные значения такие же, как в формулах (144) — (147).

Анализ этих формул показывает, что при заданном типе драглайна наибольшая мощность вскрышных пород получится при $H_B'' = 0$, т.е. при переходе на работу с верхним черпанием. Это показывает, что имеются большие возможности расширения области применения драглайнов при разбивке уступа на подступы и переходе на частичную работу с верхним черпанием.

Угол наклона плоскости забоя к горизонту φ на верхнем подступе не должен превышать $15-20^\circ$. Исходя из этого условия высота верхнего подступа не может быть больше

$$H_B'' \leq (R_{\text{ч}} - R_{\text{к}} - \Delta) \operatorname{tg} \varphi , \quad (154)$$

где $R_{\text{ч}}$ — радиус черпания экскаватора, м; $R_{\text{к}}$ — радиус вращения кузова, м; Δ — ширина основания вала породы, нагребаемого драглайном у кузова при верхнем черпании, м; для ЭШ-14/75 величина $\Delta = 3+5$ м; φ — угол наклона поверхности забоя к горизонту.

Но условие (154) не всегда является рациональным. Дело в том, что при подъеме ковша на высоту больше 10–12 м (для ЭШ-14/75) скорость подъема значительно сокращается для предупреждения удара ковшом по панелям стрелы. В связи с этим, естественно, несколько уменьшается и производительность экскаватора. Поэтому рекомендуется для экскаватора ЭШ-14/75 принимать высоту верхнего подустапа не больше 10–12 м. В среднем, например, на Райчихинском карьере она составляла 6–8 м при высоте породного уступа 18–20 м. Производительность экскаватора при верхнем черпании не снижалась заметно по сравнению с нижним.

На железорудном карьере в Англии при работе драглайна с радиусом разгрузки 80 м и емкостью ковша 15,3 м³ высота верхнего подустапа достигала 17 м.

Это очень эффективная система разработки, но условия ее применения, к сожалению, сильно ограничены определенной мощностью вскрышных пород и полезного ископаемого.

ГЛАВА 17. СИСТЕМЫ РАЗРАБОТКИ ПРОДОЛЬНЫМИ ЗАХОДКАМИ С ПЕРЕЭКСКАВАЦИЕЙ ПОРОД ВО ВНУТРЕННИЕ ОТВАЛЫ

И вправду, план был замечательный — такой простой и ясный. Одно только плохо: Алиса не имела ни малейшего представления о том, как все это сделать.

Льюис Керролл

В случаях, когда рабочие размеры экскаваторов оказываются недостаточными для непосредственного размещения пород в отвалах, успешно применяются системы с к р а т н о й п е р е в а л к о й — перееккавацией пород (рис.58).

Основной экскаватор (драглайн или механическая лопата) вынимает пустые породы и складывает их в выработанное пространство. Вспомогательный драглайн (или несколько драглайнов)

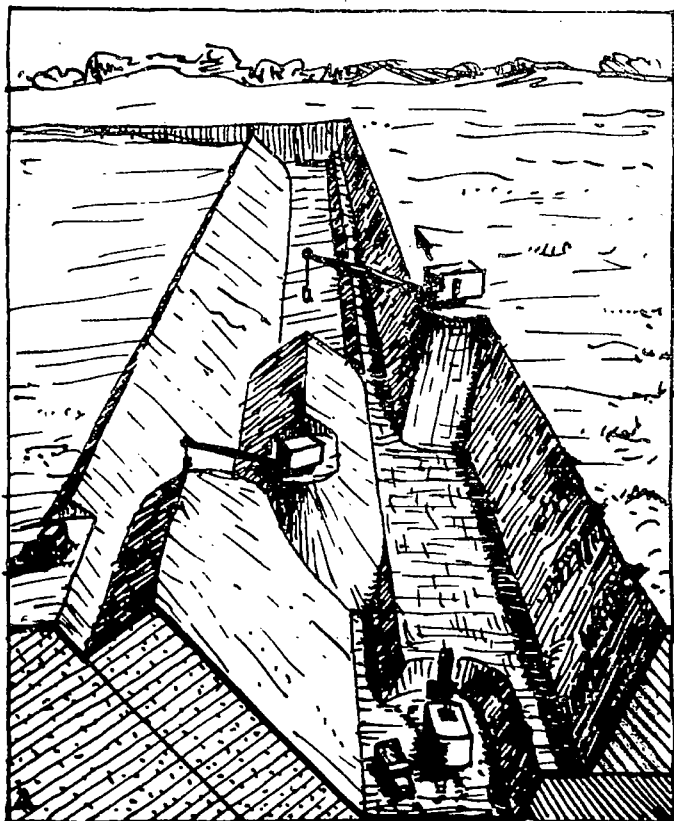


Рис.58. Общий вид карьера при работе с переэкскавацией пород

двигается по отвалам, и часть заскладированной основным экскаватором породы перемещается по вторичные отвалы. В зависимости от условий возможно очень большое количество вариантов данной системы разработки.

Расчет системы заключается в геометрическом анализе соответствия рабочих размеров экскаваторов конкретным условиям.

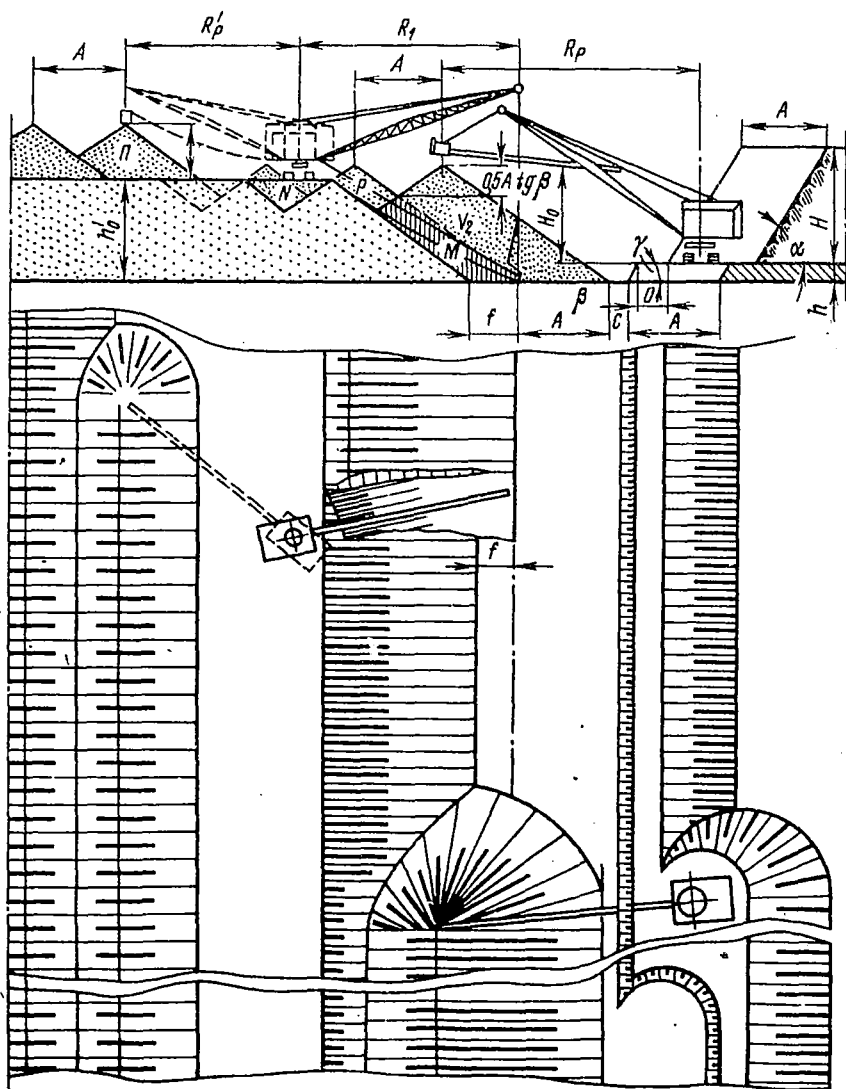


Рис. 88. Система разработки продольными заходками с переэксплоатацией пород

Отвальный экскаватор (рис.59) убирает часть породы $M+P$ из каждой предыдущей отвальной заходки на ширине f и перемещает ее в верхние отвалы L и частично между гребнями отвалов N . Очевидно, что $L+N=M+P$. Вследствие указанной переэкскавации ширина каждой последующей отвальной заходки возрастает до $A+f$, что увеличивает емкость отвала на единицу длины с V_2 до V_2+M . Основные зависимости выражаются тогда следующими формулами:

$$M+P = f(H_0 + h) - 0,25f^2tg\beta ; \quad (155)$$

$$V_2 = A(H_0 + h) - 0,25A^2tg\beta ; \quad (156)$$

$$P = 0,5A^2tg\beta ; \quad (157)$$

$$M = K_p AN - V_2 ; \quad (158)$$

$$M = f(H_0 + h - 0,5Atg\beta) - 0,25f^2tg\beta , \quad (159)$$

где H — высота породного уступа, м; h — высота до-
бычного уступа, м; $H_0 + h$ — высота первоначального отваль-
ного уступа, м; f — ширина заходки отвального экскаватора при
переэкскавации, м; A — ширина заходки вскрытия го экскаватора,
м; β — угол откоса отвального уступа; K_p — коэффициент
разрушения породы в отвале.

После составления и решения уравнения, можно определить
необходимую величину отвальной заходки и увязать ее с рабо-

Чими параметрами вскрышного экскаватора:

$$f = 2 \operatorname{ctg} \beta \left[(H_0 + h) - \sqrt{(H_0 + h)^2 - K_p A H \operatorname{tg} \beta} \right] - A . \quad (160)$$

Здесь высота отвала $H_0 + h$ определяется рабочими размерами экскаватора: радиусом разгрузки R_p , высотой разгрузки H_p и радиусом черпания $R_{\text{ч}}$:

$$H_0 + h = \operatorname{tg} \beta (R_p - c - b - h \operatorname{ctg} \gamma - A + R_{\text{ч}}) ; \quad (161)$$

$$H_0 + h = H_p + h . \quad (162)$$

Из формул (161) и (162) принимается меньшее значение $H_0 + h$, которое подставляется в формулу (160).

Если уравнение (160) решить относительно высоты породного уступа H и найти максимум, то можно определить значение f , обеспечивающее наибольшую мощность пустых пород, которые может разрабатывать данный экскаватор.

Аналогичный геометрический анализ позволяет и в этом случае определить необходимые параметры системы разработки.

Важным показателем системы разработки является коэффициент переэкскавации — отношение объема переэкскавируемой породы к исходному объему пород в заходке. Коэффициент переэкскавации равен (см. рис. 63)

$$K_n = \frac{M + P}{K_p A H} . \quad (163)$$

Как было установлено выше, имеется тесная взаимосвязь между шириной заходки A и предельной высотой вскрышного уступа H , которая может быть отработана системой с кратной перевалкой пород во внутренние отвалы.

Так как имеется большое количество возможных значений H и A , то при проектировании может встать задача нахождения экономически целесообразных значений H и A . При этом нужно иметь в виду, что с увеличением ширины заходки возрастает резерв готовых к выемке запасов полезного ископаемого, уменьшаются затраты времени на передвижение экскаваторов и поворот фронта работ, но зато уменьшается возможная высота вскрышного уступа H ; часть пород (выше отметки H) необходимо вывозить в транспортных сосудах.

Если для конкретных условий выразить эти факторы через себестоимость вскрышных работ C_B , то можно найти значение функции $C_B = \Phi(H, A)$, которая при определенном значении A будет иметь минимум, что и будет соответствовать оптимальному значению ширины заходки.

Большой интерес представляет обработка фланговых участков рабочего фронта, на которых необходимо оставлять въездные траншеи. В большинстве случаев фланговые участки обрабатываются криволинейными заходками.

ГЛАВА 18. СИСТЕМЫ РАЗРАБОТКИ ПРОДОЛЬНЫМИ ЗАХОДКАМИ С ПРИМЕНЕНИЕМ КОНСЛЬНЫХ ОТВАЛООБРАЗОВАТЕЛЕЙ И ТРАНСПОРТНО-ОТВАЛЬНЫХ МОСТОВ

Усложнять простое гораздо проще, чем упрощать сложное.

Из опыта

1. Общие положения

Чтобы увеличить ширину рабочей площадки и расширить область применения систем разработки с поперечным переме-

нием пород в отвалы, на некоторых карьерах успешно применяются консольные отвалообразователи, например на Лопатинском фосфоритном карьере, Челябинском карьере огнеупорных глин и некоторых других.

Если вскрышные работы производятся сезонно, а добычные в течение всего года, то к концу вскрышного сезона должны быть готовы к выемке запасы полезного ископаемого, обеспечивающие зимнюю добычу карьера на время остановки вскрышных работ.

Системы разработки с использованием транспортно-отвальных мостов получили особенно широкое развитие в Германии на бурогольных карьерах и железорудных карьерах Украины.

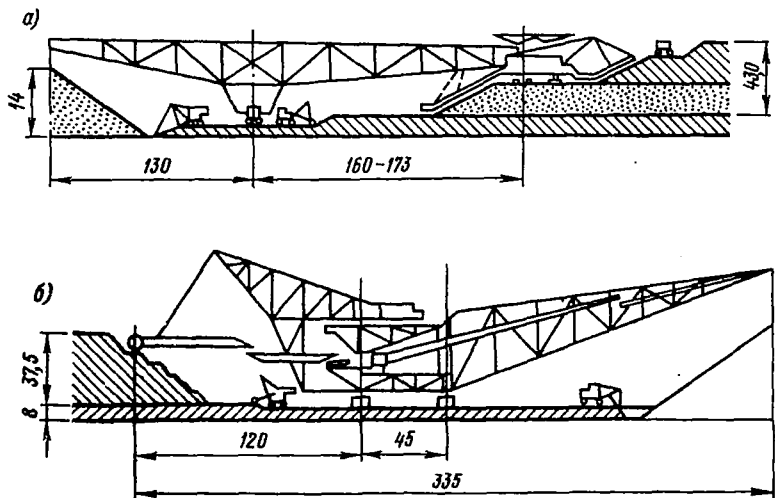


Рис.60. Системы разработки продольными заходками с применением транспортно-отвальных мостов

Общий вид двух вариантов системы разработки приведен на рис.60. Особенно интересен вариант, примененный на Юрковском бурогольном карьере (рис.60,б). Здесь был использован один комплексный агрегат — транспортно-отвальный мост со

встроенным в него роторным экскаватором. Это дает возможность сильно упростить производство вскрышных работ. Роторное колесо диаметром 10 м имеет 10 черпаков емкостью по 1200 л каждый и соединяется с конструкцией моста посредством двух специальных металлических ферм с ленточными конвейерами. Фермы имеют возможность телескопически сдвигаться и выдвигаться на 32,5 м.

С помощью специальной поворотной конструкции экскаваторная часть моста (роторное колесо и соединительные формы) может поворачиваться в плане на $\pm 110^\circ$. Поэтому можно отрабатывать всю мощность пустых пород до 40–50 м заходной шириной до 30 м.

Вдоль фронта мост перемещается на двух опорах по железнодорожным путям, уложенным на кровле нижнего угольного уступа.

Пласт угля разрабатывается двумя уступами: один высотой 2,5 м отрабатывается верхним черпанием при помощи роторного экскаватора (350 л), другой высотой 5,5 м отрабатывается нижним черпанием при помощи многоковшового экскаватора (250 л).

2. Особенности расчета систем разработки с консольными отвалообразователями

Для обеспечения за летний период необходимого опережения, фронт вскрышных работ должен двигаться быстрее, чем фронт по добыче, а отвалы, чтобы не приходилось подсыпать полезное ископаемое, должны подвигаться со скоростью движения добычного фронта. Это достигается постепенным выпрямлением консольного транспортера, который к концу сезона раздвигается на всю длину.

Величина вылета сыпной консоли отвалообразователя (рис.

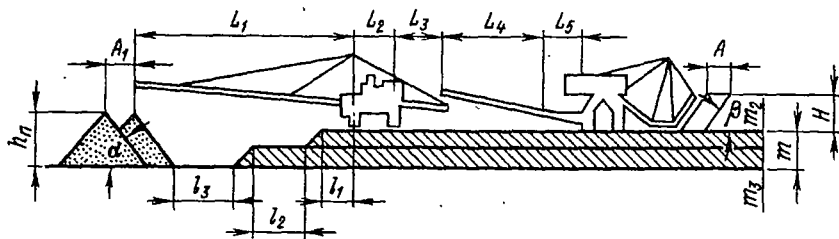


Рис.81. Система разработки продольными заходками с применением консольных отвалообразователей

$$L_1 = h_n \operatorname{ctg} \alpha + l_3 + m_3 \operatorname{ctg} \beta_3 + l_2 + m_2 \operatorname{ctg} \beta_2 + l_1, \quad (164)$$

где высота отвалов

$$h_n = K_p H \frac{A}{A_1} + 0,25 A_1 \operatorname{tg} \alpha, \quad (165)$$

здесь K_p — коэффициент разрыхления породы в отвале; H — высота породного уступа, м; A — ширина заходки вскрышного экскаватора, м; A_1 — расстояние между гребнями отвала, м; причем $A_1 < A$.

Очевидно, что подвигание вскрышного экскаватора за вскрышной сезон (S) должно быть равно подвиганию добычного экскаватора за целый год. Если за сезон вскрышной экскаватор обрабатывает заходок

$$n = \frac{S}{A}, \quad (166)$$

где A — ширина вскрышной заходки, м, то добычный экскаватор за время вскрышного сезона продвигается на меньшее расстояние:

$$S_A = n A_1, \quad (167)$$

где A_1 — ширина отвальной (и добычной) заходки, м.

При суточной добыче полезного ископаемого Π_c , длине фронта L

$$S = \frac{\Pi_c P_D}{m L}; \quad (168)$$

$$S_A = \frac{\Pi_c P_B}{m L}, \quad (169)$$

где P_D — количество суток работы по добыче в год; m — мощность пласта; P_B — количество суток работы по вскрышке в сезон.

Отсюда

$$\frac{A}{A_1} = \frac{P_D}{P_B}. \quad (170)$$

Исходя из конструкции экскаватора и отвалообразователя, можно определить минимально необходимую ширину рабочей площадки (B_{\min}), обеспечивающую расположение и работу машин. Тогда необходимая к концу вскрышного сезона ширина рабочей площадки составит

$$B = S - S_A + B_{\min} \quad \text{или} \quad B = \frac{\Pi_c (P_D - P_B)}{m L} + B_{\min}. \quad (171)$$

По этой ширине и должны рассчитываться рабочие параметры оборудования.

3. Особенности расчета систем разработки с транспортно-отвальными мостами

При проектировании систем разработки с применением транспортно-отвальных мостов, мосты проектируются и изготавливаются для каждого конкретного месторождения с учетом его особенностей. Особое внимание уделяется вопросу правильного расположения его опор и устойчивости отвалов.

Опоры транспортно-отвального моста располагают на устойчивых породах. При высоте отвалов более 35-40 м углы устойчивого откоса отвала должны быть не более 25-30°. Для обеспечения возможности отсыпки таких откосов в консоли транспортно-отвальных мостов делаются промежуточные точки, через которые часть породы выпускается на более близком расстоянии от опор. Обязательно учитывается величина вскрышного опережения, если вскрышные работы производятся сезонно. При раздвижном мосте к концу вскрышного сезона он раздвинут на всю возможную длину, а в зимний период сдвигается до предела. За счет этого обеспечивается необходимый резерв готовых к выемке запасов на зиму (рис.62). Расчеты производятся по формулам (166), (167), видоизмененным применительно к конструкции конкретного транспортно-отвального моста.

Наиболее часто производится работа параллельными заходками. При этом перемещение фронта работ может быть как параллельное, так и веерное (рис.63). Например, в Германии при применении транспортно-отвального моста и веерном перемещении фронта работ работают параллельными заходками. Для этого железнодорожным путям задают сразу угол поворота, который должен иметь фронт работ к концу года. Этим избегают одного из серьезных недостатков непараллельных заходок — переменной ширины заходки (рис.63,б).

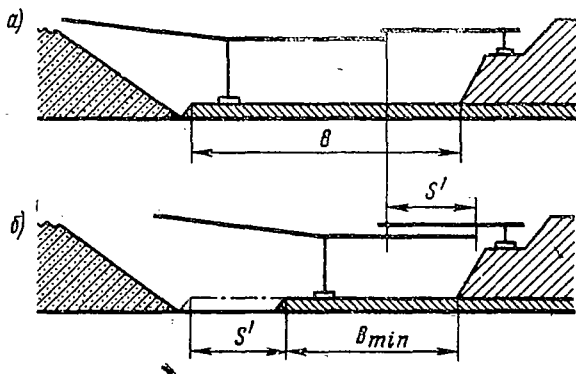


Рис.62. Оперение при раздвижном мосте:
а - начало; б - конец зимнего сезона

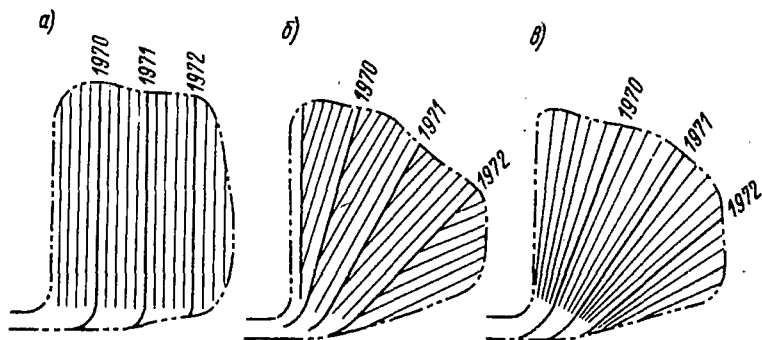


Рис.63. Варианты перемещения фронта работ:
а - параллельные, б, в - веерные

Работа параллельными заходками с параллельным перемещением фронта работ (рис.63,а) обеспечивает постоянную ширину заходки по фронту; лучшие условия укладки пород в отвалы; более простую организацию вскрышных работ.

Но при параллельном перемещении фронта усложняется организация транспорта полезного ископаемого. По мере перемещения фронта работ приходится переносить криволинейную часть путей для примыкания забойных и магистральных путей.

Работа непараллельными заходками с веерным перемещением фронта работ (рис.63,в) обеспечивает постоянное на весь период эксплуатации карьера положение поворотного пункта; несколько меньшие расстояния забойного транспорта; более благоприятные условия размещения пустых пород в отвалы в районе поворотного пункта; возможность удлинения фронта за счет разворота кривой поворотного пункта.

При постоянном положении поворотного пункта создается возможность сосредоточения в нем ряда обслуживающих сооружений (центрального водосборника, обгонных пунктов для железнодорожных составов), диспетчерских и электрических устройств и т.д.

Основным недостатком веерного фронта является непостоянная скорость перемещения отдельных его участков. Этот недостаток преодолевается применением параллельных заходов (рис.63,б).

При выборе способа перемещения фронта работ необходимо также учитывать конфигурацию карьерного поля и возможное изменение длины фронта работ в процессе отработки месторождения. Как уже указывалось, длина фронта оказывает влияние на объем готовых к выемке запасов полезного ископаемого и, следовательно, на возможную производительность карьера.

В случаях, когда месторождение по условиям залегания может разрабатываться системами с поперечным перемещением пород, а мощность пластов превышает возможности имеющегося оборудования, применяются системы разработки с комбинирован-

ным перемещением пород в отвалы. Толща пустых пород разделяется по мощности на части. Отдельные части вырабатываются с поперечным перемещением, а другие с продольным. Например, на Семеновско-Головковском карьере самый верхний породный уступ разрабатывается многоковшовым экскаватором с железнодорожным транспортом, т.е. с продольным перемещением пород, а нижний уступ отрабатывается с применением транспортно-отвального моста, т.е. с поперечным перемещением пород.

Таким же образом работают на Байдаковском угольном карьере. На Богословском угольном карьере нижние породные уступы отрабатываются однокоршными экскаваторами с кратной перевалкой, а верхние — механическими лопатами с железнодорожным транспортом.

Можно считать доказанным, что ведущим принципом в выборе системы разработки должен быть отказ от продольного транспортирования пустых пород, там где это только возможно по горногеологическим факторам и рабочим параметрам имеющегося оборудования.

ГЛАВА 19. СИСТЕМЫ РАЗРАБОТКИ ПРОДОЛЬНЫМИ ЗАХОДКАМИ С УПРАВЛЯЕМЫМ ОБРУШЕНИЕМ УСТУПОВ

Инженер:

— У нас в шахте все делается по графику.

Инспектор:

— А что, например, происходит в забое № 3?

Инженер (посмотрев на часы):

— Сейчас там пожар.

Из разговора

При выемке из массива горных пород основной расход энергии связан с загрузкой ковша погрузочной машины и отделением пород от массива. Давно возникла и осуществляется идея использования сил тяжести для предварительного рыхления горных пород и снижения затрат энергии.

Основная особенность рассматриваемой группы систем разработки состоит в том, что погрузка пород в транспортные средства осуществляется из предварительно разрыхленных, обрушенных под действием собственного веса пород. При этом процесс обрушения идет не стихийно, а регулируется (управляется) специальными методами.

Наиболее сложным является процесс управления обрушением уступов. Не останавливаясь на механизме этого процесса, который рассматривается в курсе "Устойчивость бортов карьеров", укажем только на технологические особенности.

Следует различать два основных случая: 1) обрушение уступов высотой, меньшей (или равной) критической высоты вертикального обнажения пород; 2) обрушение уступов высотой, большей критической высоты вертикального обнажения пород.

В первом случае ослабляющую выработку достаточно создать в основании уступа, во втором — и в его кровле.

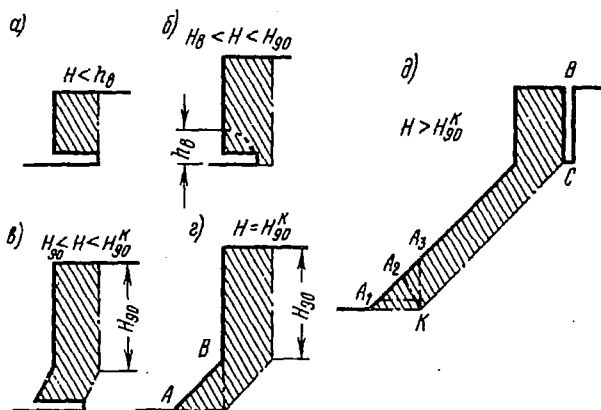


Рис. 64. Схемы основных способов обрушения уступов

Можно выделить следующие основные виды обрушения вертикальных уступов (рис.64): а) обрушение подрезного блока на всю высоту, когда высота возможного выкола h_b больше высоты уступа H ; б) обрушение в виде выколов своеобразной формы с последующим отрывом нависающей части, когда

$h_b < H \leq H_{90}$ (H_{90} — предельная высота вертикального обнажения пород); в) обрушение со срезом при подрезке уступа, когда $H_{90} < H < H_{90}^k$ (H_{90}^k — критическая временно устойчивая высота вертикального обнажения); г) обрушение со срезом при выемке подпора ABC , когда $H = H_{90}^k$; д) обрушение высоких уступов при $H > H_{90}^k$ путем создания врубовой щели A_1K (или воронки выброса A_1KA_2 или подработки откоса A_1KA_3) и вертикальной щели BC в кровле уступа.

Возможные технологические схемы систем разработки с управляемым обрушением пород представлены на рис.65.

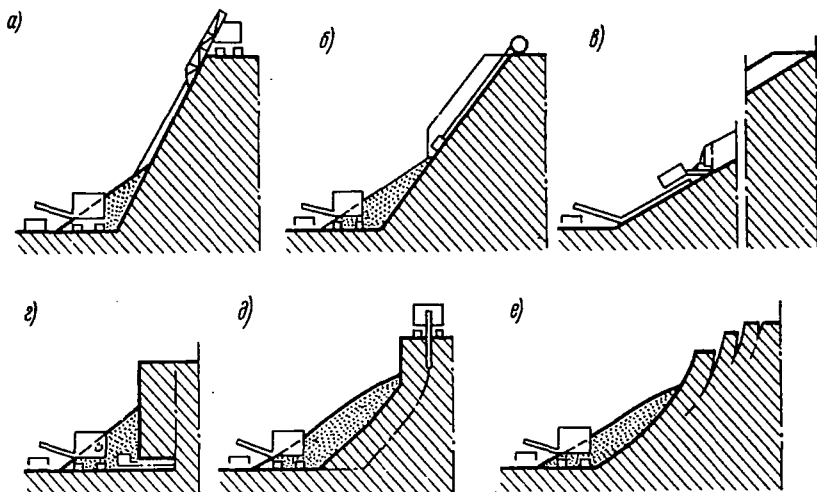


Рис.65. Технологические схемы управляемого обрушения уступов

Производится частичное обрушение тонкой стружки по откосу уступа (рис.65,а). Порода обрушается машиной с рабочим органом в виде шнека, фрезы или виброклина и грузится экскаватором в транспортные средства.

Более перспективной является схема обрушения уступов крутыми слоями значительной мощности (рис.65,б). Обрушение слоя осуществляется специальной машиной, перемещающейся по откосу снизу вверх. Подрезка идет при помощи фрезы (бора, шнека). Подрезанная в слое порода обрушается и скатывается по откосу вниз, где погружается экскаватором в транспортные средства.

Можно обрабатывать наклонные слои (уступы), угол наклона которых должен обеспечивать возможность передвижения обрушающих и погрузочных машин (рис.65,в). Обрушение породы происходит на приемное устройство обрушающе-погрузочной машины. Затем порода грузится на наклонный конвейер и передается вниз (или вверх) на горизонтальный конвейер (см.гл.20).

При обработке невысоких вертикальных уступов обрушение достигается за счет подрезки их специальной обрушающе-подрезной машиной (рис.65,г). Обрушенная порода падает на подошву уступа и погружается экскаватором на конвейер.

При обрушении высоких уступов оконтуривающая выработка в кровле уступа может проводиться многоковшовым траншейным экскаватором. Затем часть пород в подошве уступа взрывается на выброс. Погрузку производит роторный экскаватор (рис.65,д).

При разработке слабоустойчивых пород можно использовать искусственное оползнеобразование (рис.65,е). По мере подборки оползшей массы идет дальнейший процесс оползания. Этот процесс плохо управляем.

В целом рассмотренная группа систем разработки является вполне перспективной при обработке не скальных, хорошо обрушающихся пород со стабильными физико-механическими свойствами.

ГЛАВА 20. СИСТЕМЫ РАЗРАБОТКИ С НАКЛОННЫМИ ВСКРЫШНЫМИ УСТУПАМИ

1. Общие положения

Группа систем разработки с поперечным перемещением пород во внутренние отвалы обладает наиболее высокими технико-экономическими показателями. Но с увеличением мощности налегающих пород быстро растут расстояния доставки и возникает необходимость применения все более крупного оборудования — мощных драглайнов, отвалообразователей, транспортно-отвальных мостов. Это ведет, в свою очередь, к быстрому росту стоимости и веса оборудования, его большой сложности.

Одним из эффективных путей преодоления этих недостатков является предложение работать наклонными уступами по вскрышным породам.

Вся толща вскрышных пород (рис.66) обрабатывается одним наклонным уступом под углом 18° . Поперечные экскаваторные заходки перемещаются снизу вверх и обратно. Породы грузятся на наклонный конвейер и перемещаются во внутренние отвалы.

Полезное ископаемое обрабатывается продольными заходками. При такой работе обеспечивается независимость высоты наклонного уступа (а значит, и параметров вскрышных экскаваторов) от мощности обрабатываемой толщи пустых пород. Кроме того, применяется наиболее производительный конвейерный транспорт по самому короткому поперечному направлению.

2. Особенности расчета систем разработки

При разработке вскрышных пород наклонными уступами возможно несколько вариантов систем разработки. В схемах I и

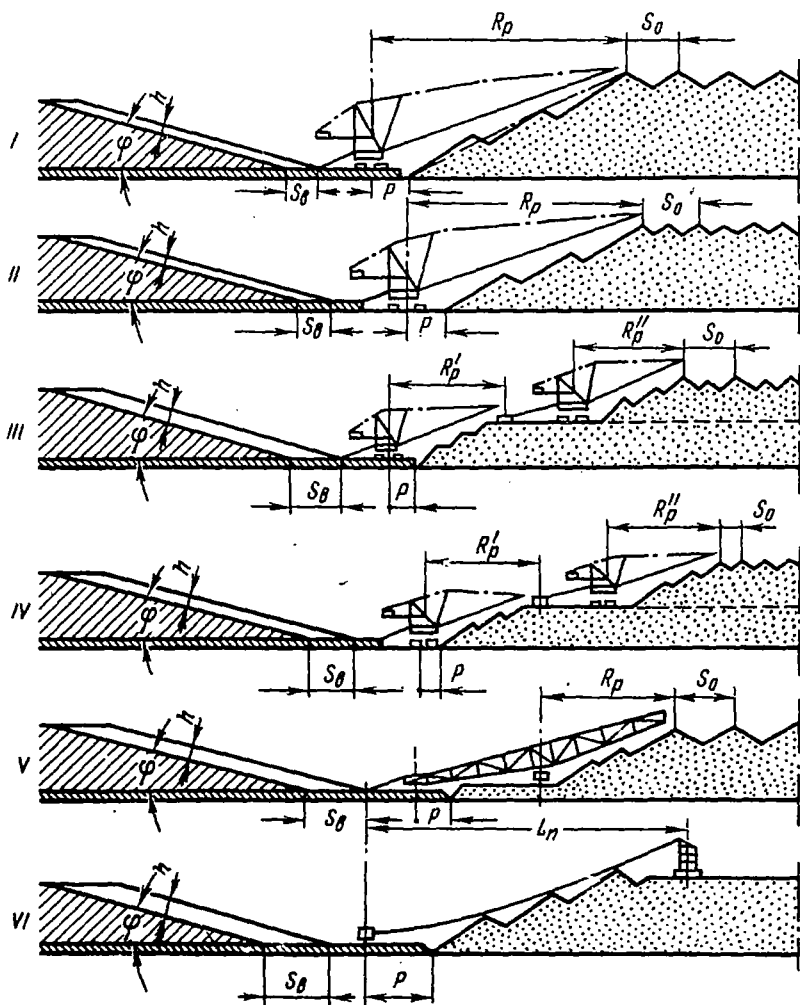


Рис.86. Варианты систем разработки с наклонными вскрышными уступами (по В.Н.Тартаковскому.)

II (рис.66) на отсыпке отвалов используются консольные отвалообразователи, установленные на кровле (схема I) или почве (схема II) пласта полезного ископаемого. В схемах III и IV на отвалах используются два консольных отвалообразователя. Можно на отсыпке отвала использовать транспортно-отвальный мост (схема V), хотя эта схема очень громоздка. Имеет смысл применение от отсыпки отвалов подвесных ленточных конвейеров (схема VI). И, наконец, вполне перспективным является вариант отсыпки отвалов также наклонными уступами.

Скорость перемещения наклонного вскрышного уступа вдоль добычного фронта (рис.67)

$$l_{\text{в}} = \frac{12 Q_{\text{в}} \sin \varphi}{h H}, \quad (172)$$

где $Q_{\text{в}}$ - производительность вскрышного экскаватора, м³/мес.; φ - угол наклона вскрышного уступа, град; h - нормальная высота наклонного уступа, м; H - вертикальная мощность налегающих пустых пород, м.

Ширина вскрываемой полосы (заходки) на кровле добычного уступа при отработке одного наклонного уступа

$$A_{\text{в}} = \frac{h}{\sin \varphi}. \quad (173)$$

В течение года вскрышные работы продвинулись вкост простирания на величину

$$S_{\text{г}} = \frac{12 Q}{HL}, \quad (174)$$

где L - средняя длина вскрышного фронта, м.

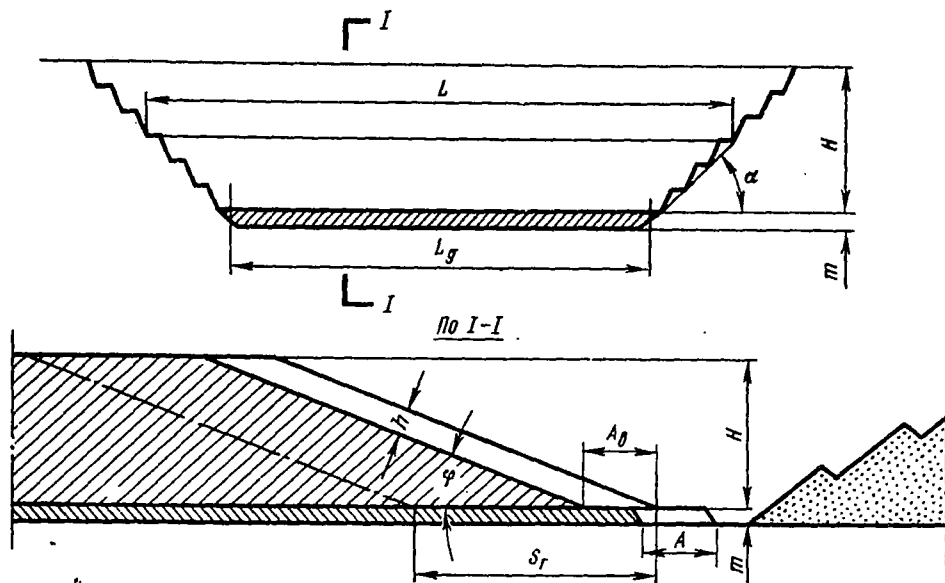


Рис.87. Расчетная схема при работе наклонным искрышным уступом
(по В.Н.Тартаковскому)

Как видно из рис.67, ориентировочно

$$L = L_d + H \operatorname{ctg} \alpha, \quad (175)$$

где L_d — длина добычного фронта, м; α — угол откоса борта карьера в торцах, град.

В течение года может быть добыто полезного ископаемого (с учетом потерь и разубоживания)

$$A_p = m s_r L_d \frac{1 - \eta}{1 - \rho}, \quad (176)$$

где m — мощность пласта полезного ископаемого, м; η, ρ — коэффициенты потерь и объемного разубоживания.

Производительность с единицы добычного фронта

$$F_d = \frac{A_p}{L_d} = \frac{12 Q_b m (1 - \eta)}{1000 H L (1 - \rho)}. \quad (177)$$

Производительность с единицы вскрышного фронта

$$F_b = \frac{A_p}{L} = \frac{12 Q_b}{1000 L}. \quad (178)$$

Расчет размещения отвалов в выработанном пространстве ведется исходя из конструктивной схемы отвалов и принципа, выраженного формулами (142) и (143).

Для работы на наклонных уступах необходимы специальной конструкции роторные экскаваторы и передвижные конвейерные установки.

Группа систем разработки продольными заходками по полезному ископаемому и поперечными заходками на наклонных

уступах по вскрыше пока еще не нашла широкого применения в практике. Но с созданием специальных машин и механизмов эти системы разработки начнут быстро завоевывать себе признание при разработке горизонтальных залежей с большой толщиной налегающих пустых пород.

ГЛАВА 21. СИСТЕМЫ РАЗРАБОТКИ ПРОДОЛЬНЫМИ, ПОПЕРЕЧНЫМИ И РАДИАЛЬНЫМИ ХОДАМИ

Как указывалось ранее, есть целая группа систем разработки, приспособленных для работы выемочных машин типа скреперов, бульдозеров, цепных многочерпаковых экскаваторов. Выемка пород в этих случаях осуществляется не заходками, а тонкими горизонтальными или наклонными слоями. Характерными признаками систем этой группы являются направление движения выемочных машин и наклон вынимаемых слоев. Очень распространены в практике комбинированные варианты систем разработки.

Работа продольными ходами. Один из типичных случаев работы тракторных скреперов на разработке россыпи (вскрыше торфов) продольными наклонными ходами изображен на рис. 68.

Тракторный скрепер набирает грунт при движении под уклон, затем выезжает по выездной траншее из карьера и движется на отвал, разгружается, после чего возвращается в забой.

Работа поперечными ходами. Наиболее часто этот вариант применяют на вскрышных работах при разработке россыпей.

При работе тракторных скреперов на вскрыше торфов может применяться челночная схема. Тракторный скрепер вынимает грунт горизонтальными слоями, выезжает по откосу борта карьера на отвал, разгружается на откосе отвала, съезжает в карьер, снова набирает грунт и разгружается на другом борту россыпи.

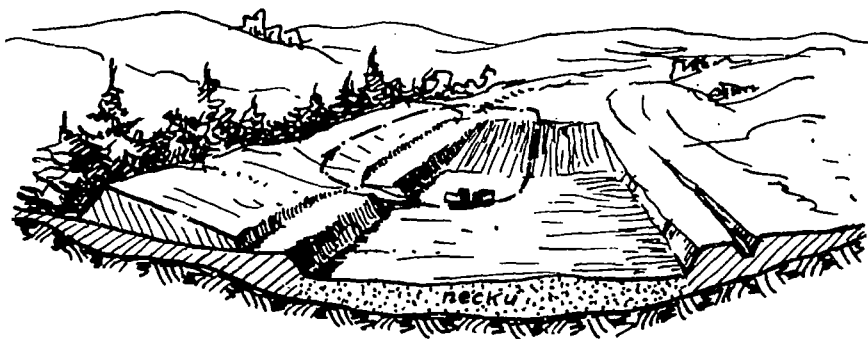


Рис. 68. Система разработки продольными наклонными ходами. Вскрытие торфов

Эта система разработки может быть успешно применена при небольшой мощности торфов, большой ширине россыпи и при возможности складирования торфов на обоих ее бортах.

Рассмотрим работу при вскрытии торфов.

Существенным вопросом при выемке торфов бульдозерами является размещение и форма отвалов. Отвалы всегда стремятся располагать как можно ближе к забоям и придавать им форму, обеспечивающую наибольшую емкость. Решающее влияние в этом случае обычно оказывает рельеф местности в районе разрабатываемого участка.

При бульдозерных работах отвалы располагаются на бортах россыпи (на одном или обоих), являющихся обычно бортами долины. Бульдозер движется поперек россыпи и сгребают торф в отвал, расположенный на борту.

Работа радиальными ходами. Эта система разработки обычно применяется при бульдозерной разработке россыпей. Россыпь разбивается на отдельные участки. На каждом участке устраиваются заглубленный бункер-питатель и забойный транспортер. Бульдозеры работают радиальными хо-

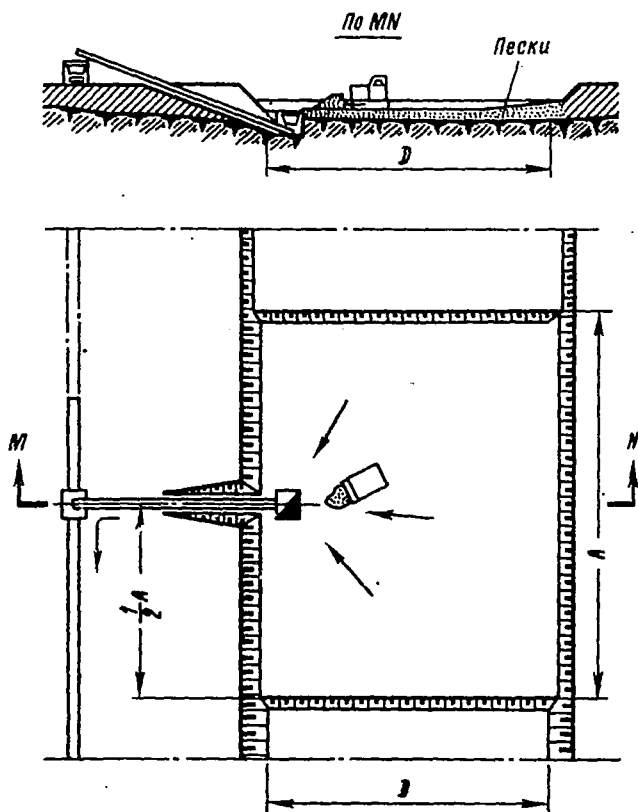


Рис.68. Бульдозерная добыча песков радиальными горизонтальными ходами

дами, доставляя добытые пески к бункеру. Отсюда пески попадают на конвейер и доставляются к обогатительной фабрике (рис.69).

Комбинированные варианты. В практике довольно широко распространены комбинированные бульдозерно-экскаваторные методы работы. В этом случае и системы

разработки приобретают ряд характерных особенностей.

При разработке маломощных россыпей быстрое продвижение забоя сильно усложняет работы: по переносу и укладке путей при железнодорожном транспорте, наращиванию транспортеров при конвейерном транспорте, наращиванию труб при гидротранспорте. В связи с этим снижается эффективность применения указанных видов транспорта при разработке россыпей. Использование автомобильного транспорта хотя и очень удобно в сочетании с экскаваторами, но во многих случаях обходится дорого. Да и не всегда удастся прокладывать хорошие автомобильные дороги в условиях обводненных, часто заболоченных районов. Кроме того, при экскаваторных работах ширина заходки получается обычно незначительной, что также ведет к увеличению объема путевых работ. Поэтому на приисках применяют бульдозеры в сочетании с экскаваторами. Рассмотрим наиболее характерные системы разработки.

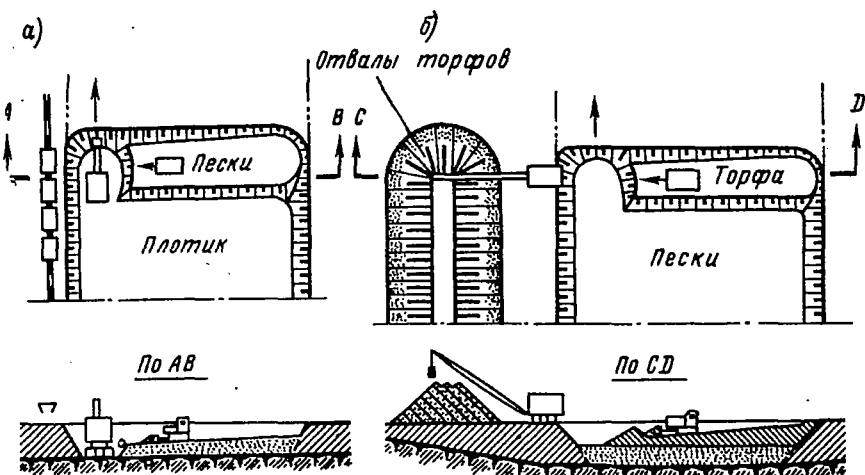


Рис. 70. Работа продольными заходками с поперечными ходами

1. Работа продольными экскаваторными заходками с поперечными ходами бульдозера (рис.70). На вскрышных работах (рис.70,б) драглайн, стоящий на борту россыпи, движется вдоль границ россыпи и вынимает торфа как из массива, так и из навала, образованного бульдозерами. Торфа складировать на борту россыпи.

На добычных работах (рис.70,а) вынимаемые пески загружаются экскаватором (механической лопатой или драглайном) в транспортные сосуды, на конвейер или в передвижной бункер гидротранспортной установки.

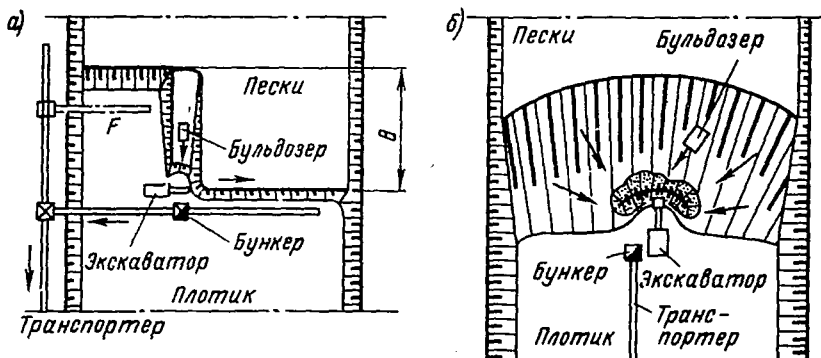


Рис.71. Работа поперечными заходками с продольными ходами (а), продольными заходками с радиальными ходами (б)

2. Работа поперечными экскаваторными заходками с продольными бульдозерными ходами (рис.71,а). Применяется обычно на добычных работах с использованием конвейерного, рельсового или автомобильного вида транспорта.

Экскаватор стоит на почве или плотике россыпи и из массива или навала, образуемого бульдозером, погружает пески в передвижной бункер. По конвейеру пески выдаются на борт россыпи и далее к обогатительной фабрике.

После отработки полосы шириной B экскаватор и бульдозер перемещаются к вновь установленному конвейеру и начинают

отработку следующей полосы россыпи.

3. Работа продольными экскаваторными заходками с радиальными бульдозерными ходами (рис.71,б). Применяется при добыче песков. Экскаватор движется по центру россыпи вдоль ее оси и грузит пески в бункер транспортера или другие транспортные сосуды (вагонетку, автосамосвал и др.). Бульдозер вынимает пески и доставляет их к экскаватору.

Л и т е р а т у р а

1. З о т о в А.П. Разработка полезных ископаемых открытыми работами. Ч.1, Госгориздат, 1932.
2. З у р к о в П.Э. Разработка рудных месторождений открытым способом. Металлургиздат, 1953.
3. Р ж е в с к и й . Технология и комплексная механизация открытых горных работ. "Недра", 1968.

О Г Л А В Л Е Н И Е

	Стр.
Предисловие	3
Часть первая. Вскрытие карьерных полей	
Глава 1. Классификация способов вскрытия	7
Глава 2. Основные взаимосвязи скоростей развития горных работ в карьере	13
Глава 3. Вскрытие отдельными трапезами	22
Глава 4. Вскрытие системой поступательных трапез	28
Глава 5. Вскрытие системой туниковых трапез	44
Глава 6. Вскрытие временными плззными трапезами	53
Глава 7. Вскрытие при помощи земляных сооружений и подземных выработок	61
Глава 8. Высота уступов	66
Часть вторая. Системы разработки	
Глава 9. Классификация систем разработки	83
Глава 10. Параметры и показатели систем разработки с углубкой карьера	90
Глава 11. Системы разработки продольными заходками с углубкой карьера	102
Глава 12. Системы разработки поперечными заходками с углубкой карьера	118
Глава 13. Параметры и показатели систем разработки без углубки карьера	128
Глава 14. Системы разработки продольными заходками без углубки карьера	137
Глава 15. Системы разработки поперечными и радиальными заходками	139
Глава 16. Системы разработки продольными заходками с непосредственной перевалкой пород во внутренние отвалы	141
Глава 17. Системы разработки продольными заходками с перевалкой пород во внутренние отвалы	146
Глава 18. Системы разработки продольными заходками с применением консольных отвалообразователей и транспортно-отвальных мостов	151
Глава 19. Системы разработки продольными заходками с управляемым обрушением уступов	159

	Стр.
Глава 20. Системы разработки с наклонными вскрышными уступами	163
Глава 21. Системы разработки продольными, поперечными и радикальными ходами	168
Литература	173

А.И.Арсентьев

ВСКРЫТИЕ И СИСТЕМЫ РАЗРАБОТКИ КАРЬЕРНЫХ ПОЛЕЙ
Учебное пособие

Ведущий редактор Г.Н.Казакова

М-070648.12.10.73. Усл.л.8. Изд.№ 128. з.2380.т. 300 экз.

Цена 50 коп.

РТП ЛГИ. Ленинград 199026, 21 линия, 2

92888

Цена 50 коп.

Д 4

14126